



Manual do operador

SILENO city | smart SILENO city | SILENO life | smart SILENO life



gardena.com

ÍNDICE

1 Segurança	
1.1 Definições de segurança.....	3
1.2 Instruções de segurança gerais.....	3
1.3 Instruções de segurança para instalação.....	4
1.4 Instruções de segurança para funcionamento.....	4
1.5 Instruções de segurança para manutenção.....	5
1.6 Segurança da bateria.....	5
1.7 Elevar e deslocar o produto.....	5
2 Introdução	
2.1 Introdução.....	6
2.2 Vista geral do produto.....	7
2.3 Símbolos no produto.....	8
2.4 Símbolos no visor.....	8
2.5 Símbolos na bateria.....	9
2.6 Instruções gerais sobre o manual.....	9
2.7 Descrição geral da estrutura do menu 1.....	10
2.8 Descrição geral da estrutura do menu 2.....	11
2.9 Visor.....	12
2.10 Teclado	12
3 Instalação	
3.1 Introdução - Instalação.....	13
3.2 Componentes principais para a instalação.....	13
3.3 Preparar a instalação.....	13
3.4 Antes da instalação dos fios.....	13
3.5 Instalação do produto.....	19
3.6 Colocar o cabo na posição com estacas.....	21
3.7 Para enterrar o cabo delimitador ou o fio de guia.....	21
3.8 Para aumentar o cabo delimitador ou o cabo de guia.....	21
3.9 Depois da instalação do produto.....	21
3.10 Alterar definições no produto.....	22
4 Funcionamento	
4.1 Utilizar o botão ON/OFF.....	31
4.2 Ligar o produto.....	31
4.3 Modos operacionais.....	31
4.4 Desligar o produto.....	32
4.5 DESLIGAR o produto.....	32
4.6 Carregar a bateria.....	32
4.7 Ajustar a altura de corte.....	32
5 Manutenção	
5.1 Introdução - manutenção.....	34
5.2 Limpar o produto.....	34
5.3 Substituição das lâminas.....	35
5.4 Atualização de firmware.....	35
5.5 Bateria.....	36
5.6 Revisão durante o Inverno.....	36
6 Resolução de problemas	
6.1 Introdução - resolução de problemas.....	38
6.2 Mensagens de erro.....	39
6.3 Mensagens de informação.....	44
6.4 Luz indicadora na estação de carregamento.....	45
6.5 Sintomas.....	46
6.6 Encontrar ruturas no fio de laço.....	47
7 Transporte, armazenamento e eliminação	
7.1 Transporte.....	50
7.2 Armazenamento.....	50
7.3 Eliminação.....	50
8 Especificações técnicas	
8.1 Especificações técnicas.....	51
9 Declaração UE de conformidade original	
10 Declaração UE de conformidade traduzida	

1 Segurança

1.1 Definições de segurança

Os avisos, as precauções e as notas são utilizados para indicar partes especialmente importantes do manual.



ATENÇÃO: Utilizado no caso de existir risco de ferimento ou morte para o utilizador ou transeuntes, se não forem respeitadas as instruções do manual.



CUIDADO: Utilizado se existir risco de danos para o produto, para outros materiais ou para a área adjacente, se não forem respeitadas as instruções do manual.

Nota: Utilizado para disponibilizar informações adicionais necessárias numa determinada situação.

1.2 Instruções de segurança gerais



ATENÇÃO: Leia as instruções de aviso que se seguem antes de utilizar o produto.

- Não utilize o produto se existirem pessoas, sobretudo crianças, ou animais na área de trabalho.
- Os sinais de aviso têm de ser colocados em torno da área de trabalho do produto caso este seja utilizado em áreas públicas. Os sinais devem incluir o texto que se segue: **Aviso! Corta-relva automático! Mantenha-se afastado da máquina! Supervisione as crianças!**
- Não toque em peças perigosas em movimento, tais como o disco da lâmina, antes de estarem completamente paradas.
- Desligue o produto antes de remover uma obstrução, efetuar a manutenção ou examinar o produto e se o produto começar a vibrar de forma anómala. Examine o produto quanto a danos antes de o ligar novamente. Não utilize o produto se este apresentar algum defeito.
- Se ocorrer um ferimento ou acidente, procure assistência médica.
- Não coloque o cabo da fonte de alimentação e o cabo de extensão na área de trabalho. Caso contrário, pode provocar danos nos cabos.
- Nunca ligue um cabo ou ficha danificado nem toque num cabo danificado antes de este ser desligado da tomada de alimentação. Desligue a ficha da tomada de alimentação se o cabo ficar danificado durante o funcionamento. Um cabo gasto ou danificado aumenta o risco de choque elétrico. Um cabo danificado deve ser substituído pelo pessoal de assistência.
- Quando ligar a fonte de alimentação, à tomada de alimentação, utilize um dispositivo diferencial residual (RCD) com uma corrente de disparo máxima de 30 mA.
- Carregue o produto apenas com a estação de carregamento incluída. Para a eliminação segura da bateria, consulte a secção *Bateria na página 36*. A utilização incorreta pode provocar choque elétrico, sobreaquecimento ou fuga de líquido corrosivo proveniente da bateria. Em caso de fuga de eletrólito, lave com água/agente neutralizante. Se o líquido corrosivo entrar em contacto com os seus olhos, procure assistência médica.
- Utilize apenas baterias originais recomendadas pela GARDENA. A segurança do produto não pode ser garantida com baterias que não sejam originais. Não utilize baterias não recarregáveis.
- Siga as instruções de instalação, incluindo as de especificação da área de trabalho; consulte *Instalação na página 13*.
- Siga as instruções sobre como ligar e utilizar o produto; consulte a secção *Funcionamento na página 31*.
- Leia o manual do utilizador com atenção e certifique-se de que compreende as instruções antes de utilizar o produto. Guarde-o para referência futura.
- Este aparelho não pode ser utilizado por crianças ou pessoas com capacidades físicas, sensoriais ou mentais reduzidas (que possam afetar o manuseamento seguro do produto), ou falta de experiência e conhecimentos, exceto se sob vigilância ou depois de terem recebido instruções acerca da utilização do aparelho por parte de alguém responsável pela sua segurança. No entanto, os requisitos da UE permitem que este equipamento seja utilizado por crianças a partir dos 8 anos de idade e por pessoas com capacidades físicas, sensoriais ou mentais reduzidas, ou falta de experiência e conhecimentos, desde que as mesmas se encontrem sob supervisão ou tenham recebido instruções acerca da utilização segura do equipamento e compreendam os perigos envolvidos. As crianças não devem brincar com o equipamento. As tarefas de limpeza e manutenção a cargo do utilizador não devem ser efetuadas por crianças sem a devida supervisão.
- O produto apenas pode ser utilizado com o equipamento recomendado pela GARDENA. Todos os outros tipos de utilização são incorretos.

- Se houver risco de trovoadas, a GARDENA recomenda que a fonte de alimentação e todos os fios para a estação de carregamento sejam desligados para reduzir o risco de danos nos componentes elétricos. Ligue novamente a fonte de alimentação e todos os fios caso deixe de existir risco de trovoadas. É importante que todos os fios sejam ligados corretamente.
- Siga as instruções de manutenção e, se necessário, utilize peças sobresselentes originais da GARDENA; consulte a secção *Manutenção na página 34*.
- Para obter especificações técnicas, tais como peso, dimensões e valores de emissão de ruído, consulte a secção *Especificações técnicas na página 51*.
- O utilizador é responsável por acidentes e situações que representem perigo para terceiros ou materiais.
- A utilização, manutenção e reparação do produto apenas podem ser realizadas por pessoas que estejam familiarizadas com as suas características especiais e os regulamentos de segurança.
- Não é permitido alterar o design inicial do produto.
- Respeite os regulamentos nacionais sobre a segurança elétrica.
- A GARDENA não garante a compatibilidade total entre o produto e outros tipos de sistemas sem fios, tais como controlos remotos, transmissores de rádio ou equivalentes.
- O volume do alarme incorporado é muito alto. Tenha cuidado, sobretudo se o produto estiver a ser utilizado em interiores.
- O intervalo de temperatura de funcionamento e de armazenamento é de 0-50 °C/32-122 °F. O intervalo de temperatura de carregamento é de 0-45 °C/32-113 °F. Temperaturas demasiado elevadas podem provocar danos no produto.

1.3 Instruções de segurança para instalação



ATENÇÃO: Leia as instruções de aviso que se seguem antes de utilizar o produto.

- Não instale a estação de carregamento, incluindo qualquer acessório, num local por baixo ou a menos de 60 cm/24 pol. de qualquer material combustível. Em caso de avaria, pode ocorrer aquecimento da estação de carregamento e da fonte de alimentação e criar um risco potencial de incêndio.
- Não coloque a fonte de alimentação a uma altura em que exista o risco de entrar em contacto com água. Não coloque a fonte de alimentação no chão.

- Não coloque a fonte de alimentação estante. A água de condensação pode danificar a fonte de alimentação e aumentar o risco de choque elétrico.
- Aplicável para os EUA/Canadá. Se a fonte de alimentação estiver instalada no exterior: Risco de choque elétrico. Instale apenas numa tomada GFCI de classe A coberta (RCD) com um invólucro à prova de água com a cobertura da vela do acessório inserida ou removida.

1.4 Instruções de segurança para funcionamento



ATENÇÃO: Leia as instruções de aviso que se seguem antes de utilizar o produto.

- Mantenha as mãos e os pés afastados das lâminas rotativas. Não coloque as mãos ou os pés perto ou por baixo do produto quando este se encontra LIGADO.
- Utilize o modo de estacionamento ou DESLIGUE o produto se existirem pessoas, e sobretudo crianças ou animais, na área de trabalho. Consulte *DESLIGAR o produto na página 32*. A GARDENA recomenda que o produto seja colocado em funcionamento quando a área de trabalho não tiver qualquer atividade. O produto pode causar ferimentos em animais na área de trabalho durante a noite, por exemplo, em ouriços. Consulte *Alterar definições de programação na página 23*.
- Certifique-se de que não existem objetos como pedras, ramos, ferramentas ou brinquedos no relvado. As lâminas podem ser danificadas se embaterem num objeto.
- Não levante o produto nem o mova quando este estiver LIGADO.
- Não deixe o produto colidir com pessoas ou animais. Se uma pessoa ou animal estiver no caminho do produto, pare o produto de imediato. Consulte *Desligar o produto na página 32*.
- Não coloque objetos em cima do produto nem da estação de carregamento.
- Não utilize o produto se o botão **STOP** não funcionar.
- DESLIGUE sempre o produto quando o mesmo não estiver em funcionamento. O produto só pode ser iniciado depois de introduzir o código PIN correto.
- Não utilize o produto ao mesmo tempo que um aspersor de embutir. Utilize a função *Programar* para que o produto e o aspersor de embutir não funcionem ao mesmo tempo. Consulte *Alterar definições de programação na página 23*.

1.5 Instruções de segurança para manutenção



ATENÇÃO: Leia as instruções de aviso que se seguem antes de efetuar tarefas de manutenção no produto.

- **DESLIGUE** o produto ao efetuar a manutenção do mesmo.
- Não utilize uma máquina de lavar de alta pressão para limpar o produto. Não utilize solventes para limpar o produto.
- Desligue a ficha da estação de carregamento antes de efetuar a limpeza ou a manutenção da estação de carregamento.

1.6 Segurança da bateria



ATENÇÃO: Leia as instruções de aviso que se seguem antes de utilizar o produto.

- As baterias de íões de lítio podem explodir ou provocar um incêndio em caso de desmontagem, curto-circuito, ou exposição à água, ao fogo ou a temperaturas elevadas. Manuseie a bateria com cuidado, não a desmonte, não a abra nem recorra a qualquer tipo de violação elétrica/mecânica. Evite o armazenamento à luz solar direta.

1.7 Elevar e deslocar o produto



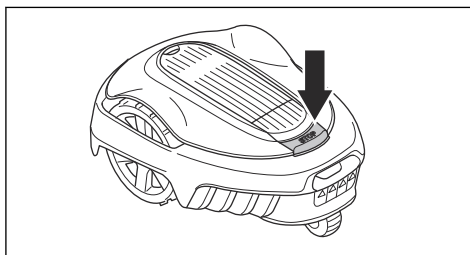
ATENÇÃO: O produto tem de ser **DESLIGADO** antes de o elevar. O produto está desativado quando o indicador do botão **ON/OFF** não estiver aceso.



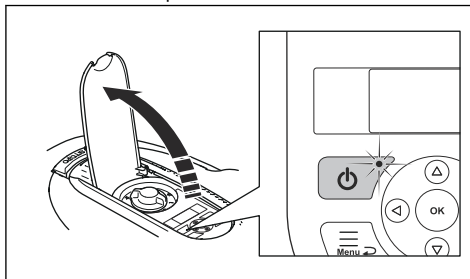
CUIDADO: Não eleve o produto quando este se encontrar na estação de carregamento. Isto pode causar danos na estação de carregamento e/ou no produto. Prima o botão **STOP** e retire o produto da estação de carregamento antes de o elevar.

Para mover o produto com segurança a partir de ou dentro da área de trabalho:

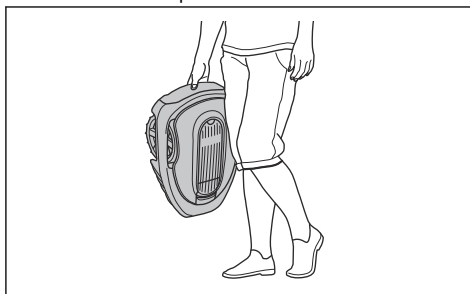
1. Prima o botão **STOP** para parar o produto.



2. Prima o botão **ON/OFF** durante 3 segundos para **DESLIGAR** o produto.



3. Certifique-se de que o produto está desativado. O indicador do botão **ON/OFF** apaga-se quando o produto está desativado. Consulte *Teclado na página 12*.
4. Eleve o produto pelo punho com o disco da lâmina afastado do corpo.



2 Introdução

2.1 Introdução

Número de série:
Código PIN:
Chave de registo do produto:

O número de série encontra-se na embalagem do produto e na etiqueta de tipo do produto. Consulte *Vista geral do produto na página 7*.

- Utilize o número de série para registar o seu produto em www.gardena.com.

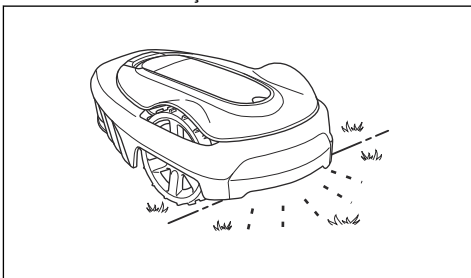
2.1.1 Apoio

Para apoio relativamente ao produto GARDENA, contacte a assistência GARDENA.

2.1.2 Descrição do produto

Nota: A GARDENA atualiza regularmente o aspeto e o funcionamento dos produtos. Consulte *Apoio na página 6*.

O produto é um robô corta-relva. O produto tem uma fonte de alimentação a bateria e corta a relva automaticamente. Este alterna continuamente entre corte e carregamento. O padrão de movimento é aleatório, o que significa que o relvado é cortado uniformemente e com menos desgaste. O cabo delimitador e o cabo de guia controlam o movimento do produto na área de trabalho. Os sensores no produto detetam quando o mesmo se aproxima do cabo delimitador. A parte da frente do produto passa sempre pelo cabo delimitador a uma distância específica antes de voltar para trás. Quando o produto embate contra um obstáculo ou se aproxima do cabo delimitador, este escolhe uma nova direção.



O operador seleciona as configurações de funcionamento através das teclas no teclado. O visor apresenta as configurações de funcionamento selecionadas e possíveis, bem como o modo de funcionamento do produto.

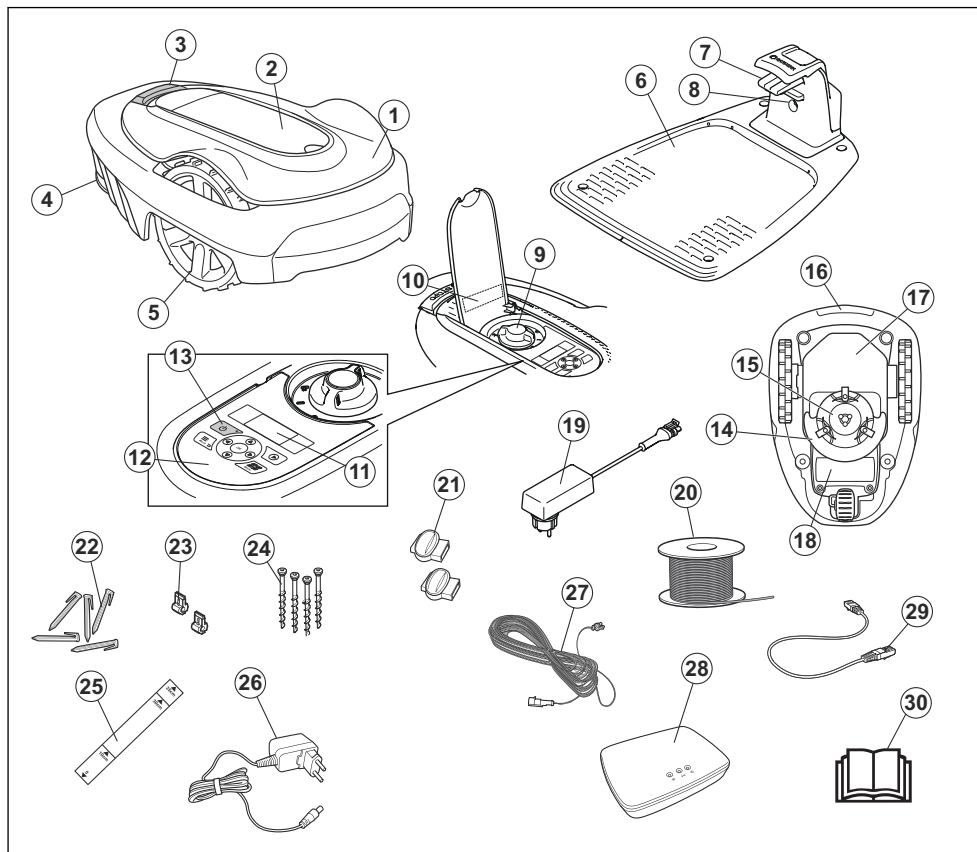
2.1.2.1 Técnica de corte

A técnica de corte frequente melhora a qualidade da relva e reduz a utilização de fertilizantes. Não é necessária qualquer recolha de relva.

2.1.2.2 Encontrar a estação de carregamento

O produto funciona até o estado de carga da bateria ficar fraco e, em seguida, começa a dirigir-se para a estação de carregamento. O cabo de guia é colocado desde a estação de carregamento até uma parte afastada da área de trabalho ou através de uma passagem estreita. O cabo de guia está ligado ao cabo delimitador para o produto encontrar a estação de carregamento mais fácil e rapidamente.

2.2 Vista geral do produto



Os números na figura representam:

- | | |
|--|--|
| 1. Estrutura | 12. Teclado |
| 2. Cobertura do visor e do teclado | 13. Botão ON/OFF |
| 3. Botão STOP | 14. Sistema de corte |
| 4. Roda traseira (SILENO city)/Rodas traseiras (SILENO life) | 15. Disco da lâmina |
| 5. Rodas dianteiras | 16. Punho |
| 6. Estação de carregamento | 17. Caixa do chassi com o sistema elétrico, a bateria e os motores |
| 7. Placas de contacto | 18. Cobertura da bateria |
| 8. LED para verificação do funcionamento da estação de carregamento, do cabo delimitador e do cabo de guia | 19. Fonte de alimentação ¹ |
| 9. Ajuste da altura de corte | 20. Fio de laço para o laço de limite e o cabo de guia |
| 10. Placa de tipo | 21. Acopladores para o fio de laço |
| 11. Visor | 22. Estacas |
| | 23. Conetor para o fio de laço |
| | 24. Parafusos para fixar a estação de carregamento |

¹ A aparência pode variar dependendo do mercado.

25. Instrumento de medição para ajudar a instalar o cabo delimitador (o instrumento de medição é desprendido da caixa)
26. transformador smart Gateway (apenas para o modelo inteligente)
27. Cabo de baixa tensão
28. smart Gateway (apenas para o modelo smart)
29. cabo LAN para smart Gateway (apenas para o modelo inteligente)
30. Manual do operador e Guia rápido

2.3 Símbolos no produto

Estes símbolos podem ser encontrados no produto. Estude-os com atenção.



AVISO: Leia as instruções do utilizador antes de operar o produto.



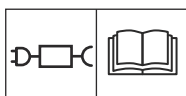
AVISO: Desligue o produto antes de realizar tarefas ou de o elevar.



AVISO: Mantenha uma distância de segurança do produto durante o funcionamento. Mantenha as mãos e os pés afastados das lâminas rotativas.



AVISO: Não se ponha em cima do produto. Não coloque as mãos ou os pés perto ou por baixo do produto.



Utilize uma fonte de alimentação amovível conforme definido na etiqueta de tipo junto ao símbolo.



O produto está em conformidade com as Diretivas da UE aplicáveis.



O produto está em conformidade com as Diretivas do RU aplicáveis.



Não é permitido eliminar este produto como lixo doméstico normal. Certifique-se de que o produto é reciclado de acordo com os requisitos legais locais.



O cabo de baixa tensão não pode ser encurtado, aumentado nem unido.

Não utilize um aparador perto do cabo de baixa tensão. Tenha cuidado ao aparar rebordos onde possam existir cabos.

2.4 Símbolos no visor



O menu de programar é utilizado para definir quando o produto corta o relvado.



A função SensorControl adapta automaticamente os intervalos de corte ao crescimento da relva.



O menu de definições é utilizado para selecionar as definições gerais do produto.



Apenas para smart SILENO city e smart SILENO life.

O Smart System GARDENA permite a interação sem fios entre o produto smart e o Smart System GARDENA.



O produto não corta a relva devido à função de programar.



O produto anula a função de programar.



O indicador da bateria apresenta o estado de carga da bateria. Quando o produto está a carregar, o símbolo fica intermitente.



O produto está na estação de carregamento mas não carrega a bateria.



O produto está definido no modo ECO.

2.5 Símbolos na bateria



AVISO: As baterias de íões de lítio podem explodir ou provocar um incêndio em caso de desmontagem, curto-circuito ou manuseamento brusco. Não exponha a água, fogo ou temperaturas elevadas.



Leia as instruções do utilizador.



Não elimine a bateria com recurso a fogo e não a exponha a uma fonte de calor.



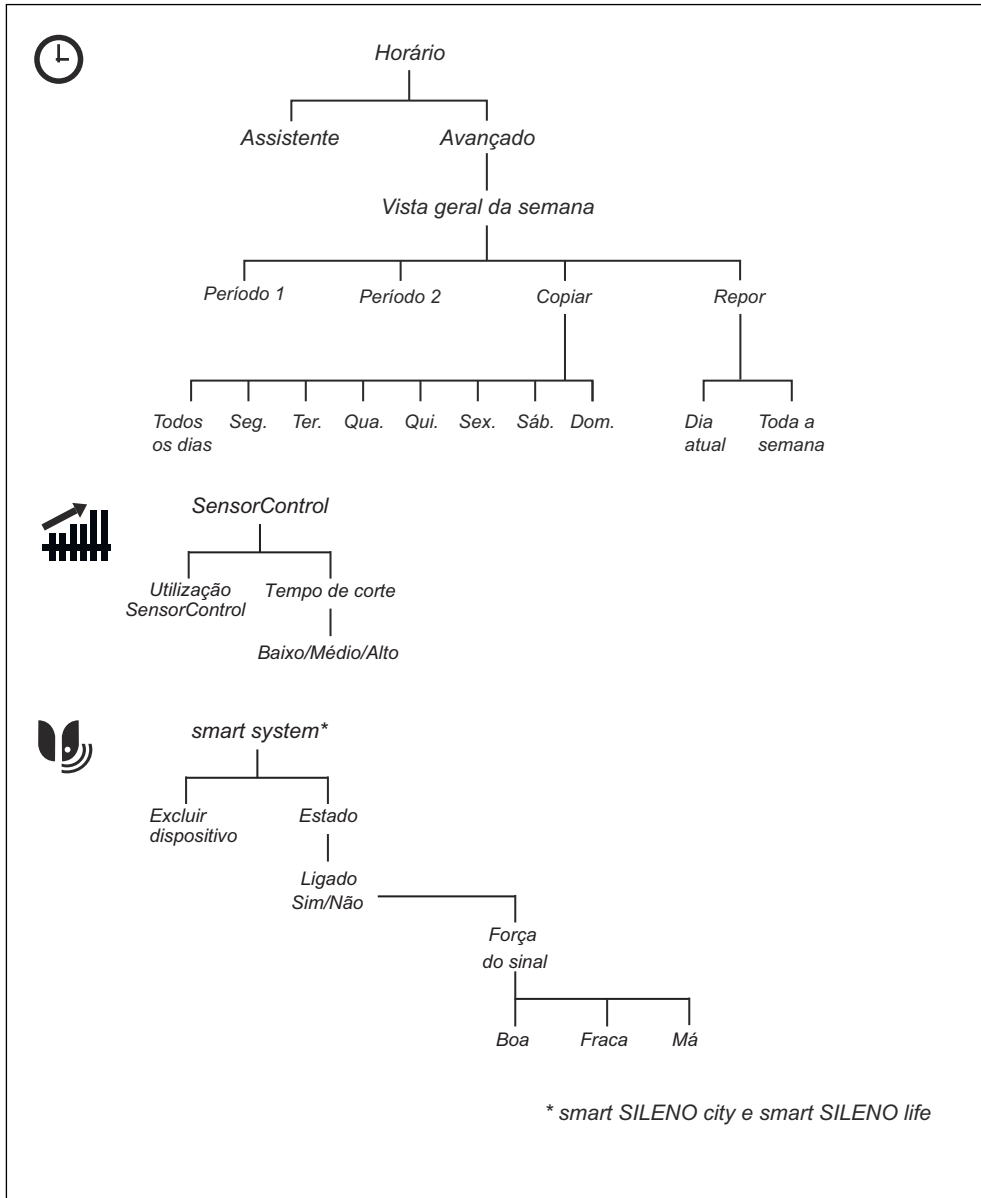
Não submerja a bateria em água.

2.6 Instruções gerais sobre o manual

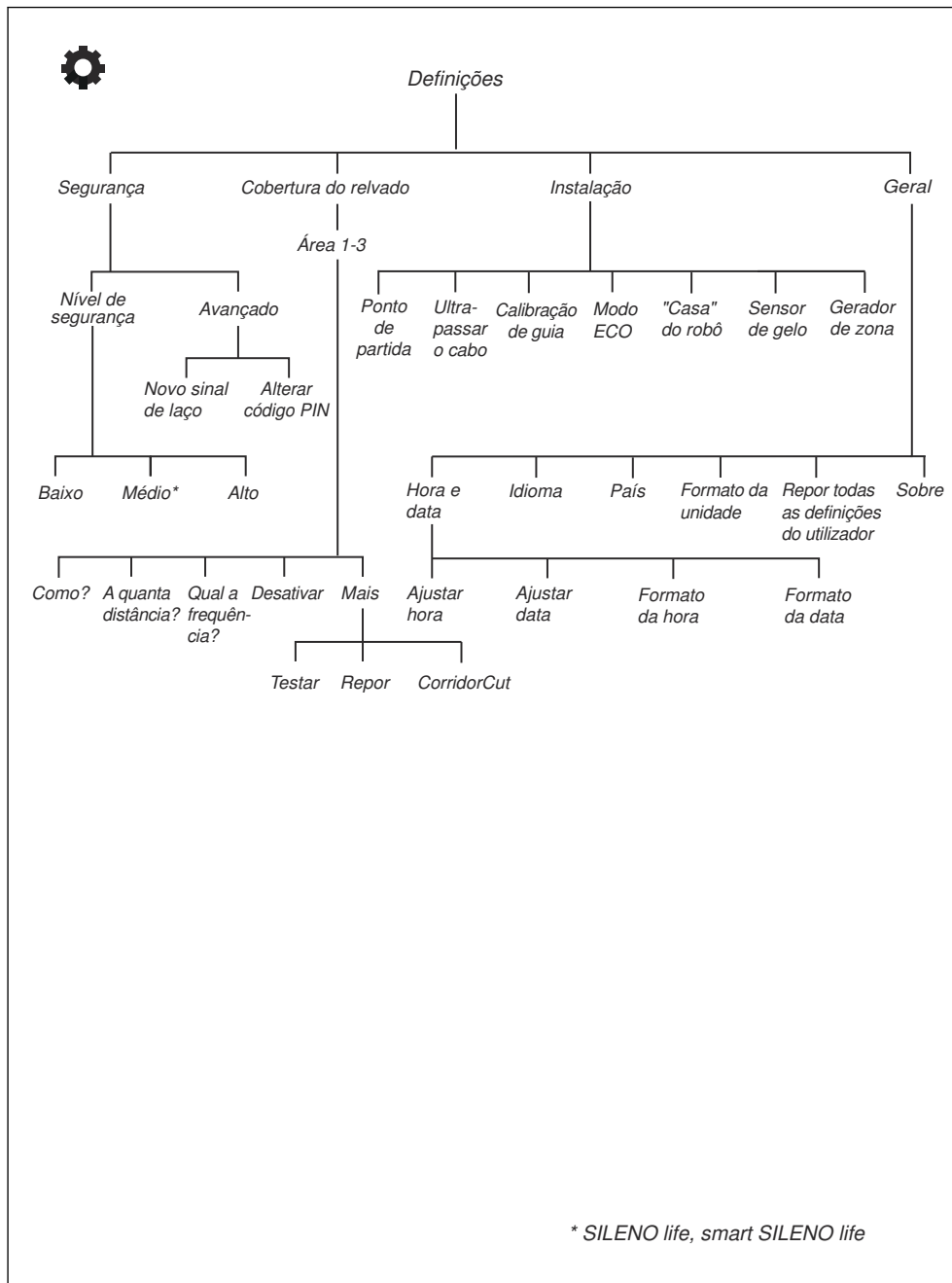
Para facilitar a utilização do Manual do operador, é utilizado o seguinte sistema:

- O texto escrito em *itálico* indica que o texto é apresentado no visor ou é uma referência a outra secção do Manual do utilizador.
- O texto a **negrito** representa um dos botões do produto.

2.7 Descrição geral da estrutura do menu 1



2.8 Descrição geral da estrutura do menu 2



* SILENO life, smart SILENO life

2.9 Visor

O visor no produto apresenta informações e definições do produto.

Para aceder ao visor, prima o botão **STOP** e abra a cobertura.

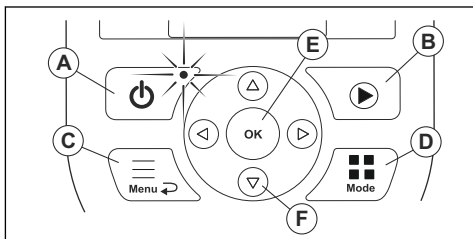
2.10 Teclado

O teclado do produto permite ao operador navegar no menu. Para aceder ao teclado, prima o botão **STOP** e abra a cobertura.

- Utilize o botão **ON/OFF** (A) para ligar e desligar o produto. A luz indicadora no teclado é um importante indicador de estado. Consulte *Utilizar o botão ON/OFF na página 31*.
- Utilize o botão **Start** (B) para colocar o produto em funcionamento.
- Utilize o botão **Menu** (C) para aceder ao menu principal.

Nota: O botão **Menu** (menu) também é utilizado como botão **Back** (retroceder) para subir nas listas de menu.

- Utilize o botão **Mode** (D) para seleccionar o modo de funcionamento.
- Utilize o botão **OK** (E) para confirmar as definições que selecciona nos menus.
- Utilize os botões de **seta** (F) para navegar no menu. Utilize os botões de **seta** para cima/baixo para introduzir o código PIN, a hora e a data.



3 Instalação

3.1 Introdução - Instalação

Para mais informações sobre a instalação e vídeos de instruções, consulte www.gardena.com.

Recomendamos que atualize o firmware antes de instalar o produto para se certificar de que o produto tem o firmware mais recente. Consulte *Atualização de firmware na página 35*.



ATENÇÃO: Certifique-se de que lê e compreende o capítulo sobre segurança antes de instalar o produto.



CUIDADO: Utilize material de instalação e peças sobresselentes originais.

3.2 Componentes principais para a instalação

A instalação envolve os seguintes componentes:

- Um robô corta-relva que corta o relvado automaticamente.
- Uma estação de carregamento, que tem 3 funções:
 - Enviar sinais de controlo ao longo do cabo delimitador.
 - Enviar sinais de controlo ao longo do cabo de guia para que o produto possa seguir o cabo de guia para áreas afastadas específicas no jardim e possa encontrar o caminho de volta até à estação de carregamento.
 - Carregar o produto.
- Uma fonte de alimentação que é ligada à estação de carregamento e a uma tomada de alimentação de 100-240 V.
- O fio de laço é colocado à volta da área de trabalho e à volta de objetos e plantas nos quais o produto não deve embater. O fio de laço é usado como cabo delimitador e como cabo de guia.

3.3 Preparar a instalação

Leia o capítulo sobre instalação antes de iniciar a mesma. Prepare a instalação cuidadosamente para que o produto funcione de forma satisfatória.

- Elabore um plano da área de trabalho e inclua todos os obstáculos. Tal permite verificar mais facilmente onde colocar a estação de carregamento, o cabo delimitador e o cabo de guia.

- Assinale no plano os locais para colocação da estação de carregamento, do cabo delimitador e do cabo de guia.
- Assinale no plano o ponto em que o cabo de guia se liga ao cabo delimitador. Consulte *Instalar o cabo de guia na página 20*.
- Preencha os buracos no relvado para o nivelar.



CUIDADO: Os buracos com água no relvado podem provocar danos no produto.

- Corte a relva antes de instalar o produto. Certifique-se de que a relva tem no máximo 4 cm/ 1.6 pol.

Nota: Nas primeiras semanas após a instalação, o nível sonoro emitido pelo produto ao cortar a relva pode ser superior ao habitual. O nível sonoro diminui após algum tempo.

3.4 Antes da instalação dos fios

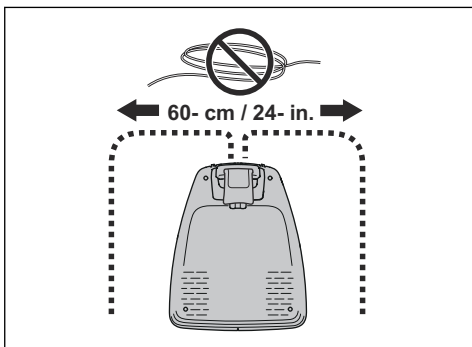
É possível selecionar se pretende fixar os fios com estacas ou enterrá-los. Pode utilizar os 2 procedimentos para a mesma área de trabalho.



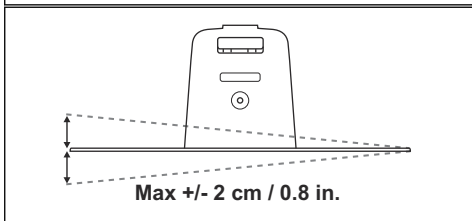
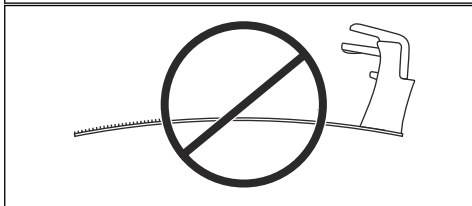
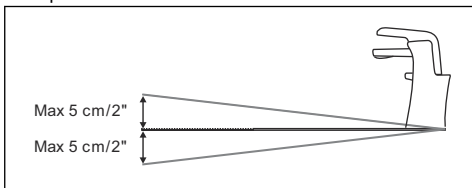
CUIDADO: Se utilizar um escafificador na área de trabalho, enterre o cabo delimitador e o cabo de guia para evitar danos nos mesmos.

3.4.1 Analisar onde colocar a estação de carregamento

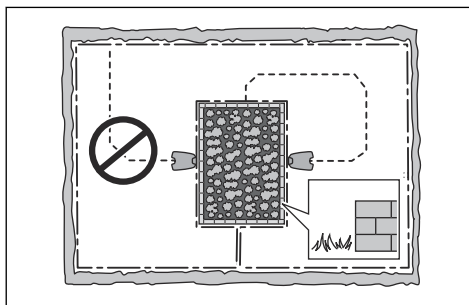
- Deixe, no mínimo, 2 m/6.6 pés de espaço livre à frente da estação de carregamento. Consulte *Para examinar onde colocar o cabo de guia na página 18*.
- Mantenha no mínimo 30 cm/12 pol. de espaço livre à direita e à esquerda do centro da estação de carregamento.



- Coloque a estação de carregamento perto de uma tomada de alimentação.
- Coloque a estação de carregamento numa superfície nivelada.
- A placa base da estação de carregamento não pode estar torcida.



- Se a área de trabalho tiver duas partes separadas com um declive acentuado, recomendamos que coloque a estação de carregamento na secção inferior.
- Coloque a estação de carregamento numa área com proteção solar.
- Se a estação de carregamento estiver instalada numa ilha, certifique-se de que liga o cabo de guia à ilha. Consulte *Para criar uma ilha na página 17*.



3.4.2 Analisar onde colocar a fonte de alimentação



ATENÇÃO: Não corte nem aumente o cabo de baixa tensão. Existe risco de choque elétrico.



CUIDADO: Certifique-se de que as lâminas do produto não cortam o cabo de baixa tensão.



CUIDADO: Não coloque o cabo de baixa tensão numa bobina ou por baixo da placa da estação de carregamento. A bobina provoca interferência com o sinal da estação de carregamento.



- Coloque a fonte de alimentação numa área com telhado e proteção contra o sol e a chuva.
- Coloque a fonte de alimentação numa área com bom fluxo de ar.
- Utilize um dispositivo diferencial residual (DDR) com uma corrente de disparo máxima de 30 mA quando ligar a fonte de alimentação à tomada de alimentação.

Estão disponíveis cabos de baixa tensão com diferentes comprimentos como acessórios.

3.4.3 Analisar onde colocar o cabo delimitador



CUIDADO: É necessário existir uma barreira de, no mínimo, 15 cm/6 pol. de altura entre o cabo delimitador e os cursos de água, declives, precipícios ou estradas públicas. Isto evitará danos no produto.



CUIDADO: Não permita que o produto funcione sobre cascalho.



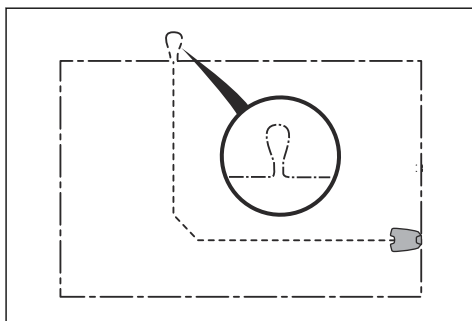
CUIDADO: Quando instalar o cabo delimitador, não crie dobras acentuadas.



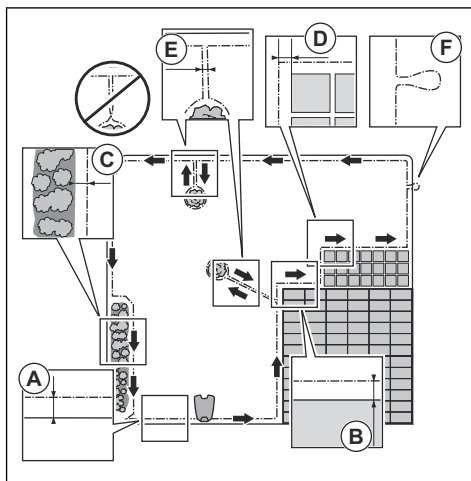
CUIDADO: Para um funcionamento cuidado e sem ruído, isole todos os obstáculos, tais como árvores, raízes e pedras.

O cabo delimitador deve ser colocado como um laço em redor da área de trabalho. Os sensores no produto detetam a respetiva aproximação ao cabo delimitador, e o produto escolhe outra direção. Todas as partes da área de trabalho têm de estar a uma distância máxima de 15 m/50 pés do cabo delimitador.

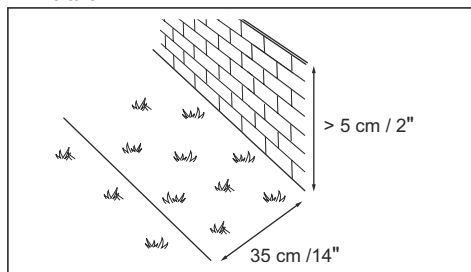
Para facilitar a ligação entre o cabo de guia e o cabo delimitador, recomenda-se efetuar um ilhó onde o cabo de guia será ligado. Efetue o ilhó a, aproximadamente, 20 cm/8 pol. do cabo delimitador.



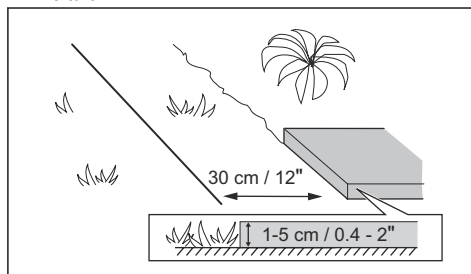
Nota: Elabore um plano da área de trabalho antes de instalar o cabo delimitador e o cabo de guia.



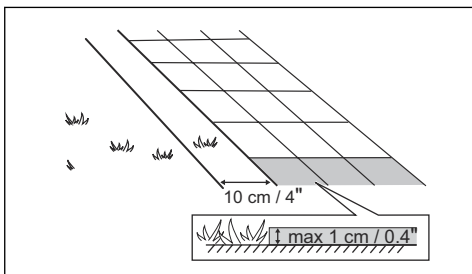
- Coloque o cabo delimitador à volta de toda a área de trabalho (A). Adapte a distância entre o cabo delimitador e os obstáculos.
- Coloque o cabo delimitador a 35 cm/14 pol. (B) de um obstáculo que tenha mais de 5 cm/2 pol. de altura.



- Coloque o cabo delimitador a 30 cm/12 pol. (C) de um obstáculo que tenha 1-5 cm/0.4-2 pol. de altura.



- Coloque o cabo delimitador a 10 cm/4 pol. (D) de um obstáculo que tenha menos de 1 cm/0.4 pol. de altura.



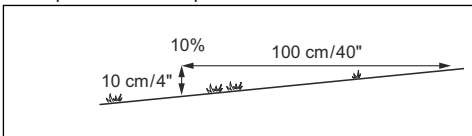
- Se tiver um caminho de lajes que se encontre ao nível do relvado, coloque o cabo delimitador abaixo do caminho de lajes.

Nota: Se o caminho de lajes tiver, no mínimo, 30 cm/12 pol. de largura, utilize a definição de fábrica para a função *Ultrapassar o cabo* para cortar toda a relva adjacente ao caminho de lajes. Consulte *Definir a função Ultrapassou o cabo na página 27*.

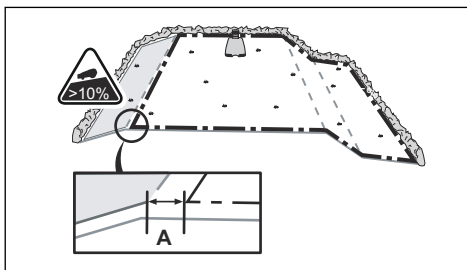
- Se criar uma ilha, coloque junto o cabo delimitador que vai até à ilha (E). Coloque os cabos na mesma estaca. Consulte *Para criar uma ilha na página 17*.
- Faça um ilhó (F) no ponto onde o cabo de guia deve ser ligado ao cabo delimitador.

3.4.3.1 Para colocar o cabo delimitador num declive

O produto pode ser utilizado em declives de 35%. Os declives demasiado íngremes têm de ser isolados com o cabo delimitador. O declive (%) é calculado como altura por metro. Exemplo: 10 cm/100 cm = 10%.



- Para declives com uma inclinação superior a 35% no interior da área de trabalho, isole o declive com o cabo delimitador.
- Para declives com uma inclinação superior a 10% ao longo da extremidade exterior da relva, coloque o cabo delimitador a 20 cm / 8 pol. (A) da extremidade.



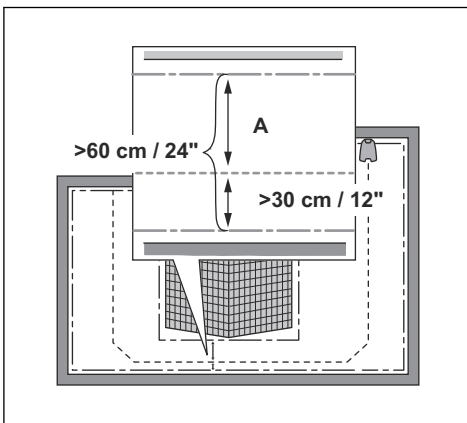
- Para declives adjacentes a uma estrada pública, coloque uma barreira com um mínimo de 15 cm / 6 pol. ao longo da extremidade exterior do declive. Pode utilizar uma parede ou uma vedação como barreira.

3.4.3.2 Passagens

Uma passagem é uma secção com cabo delimitador em cada lado que liga 2 partes da área de trabalho. A distância entre o cabo delimitador em cada lado da passagem tem de ser de, no mínimo, 60 cm/24 pol.

Nota: Se a passagem tiver menos de 2 m / 6.5 pol. de largura, instale um cabo de guia através da passagem.

A distância mínima recomendada entre o cabo de guia e o cabo delimitador é de 30 cm/12 pol. O produto segue sempre à esquerda do cabo de guia, para quem está de frente para a estação de carregamento. Recomenda-se que disponibilize o maior espaço livre possível à esquerda do cabo de guia (A).



3.4.3.3 Para criar uma ilha



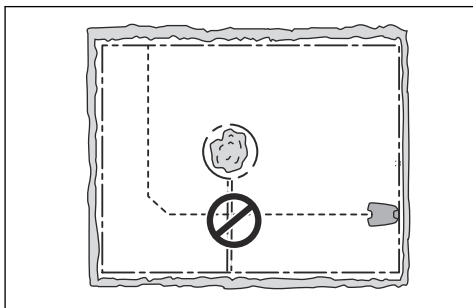
CUIDADO: Não coloque uma secção do cabo delimitador sobre a outra. As secções do cabo delimitador devem ficar em paralelo.



CUIDADO: Não coloque o cabo de guia por cima do cabo delimitador.



CUIDADO: Isole ou remova obstáculos com menos de 15 cm/5.9 pol. de altura. Isole ou remova obstáculos que se encontrem ligeiramente inclinados, por exemplo, pedras, árvores ou raízes. Isto evitará danos nas lâminas do produto.

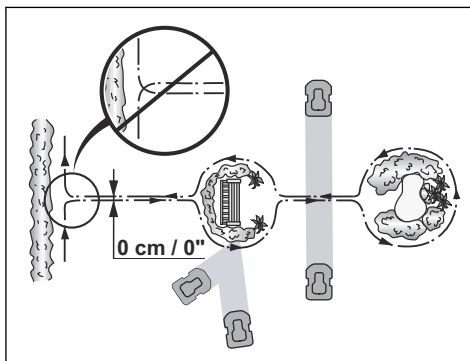


Nota: Também pode utilizar o acessório ZoneProtect para criar uma zona interdita temporária. O ZoneProtect não está disponível em todos os países.

Para criar uma ilha, isole as zonas na área de trabalho com o cabo delimitador. Recomendamos que isole todos os objetos estáveis na área de trabalho.

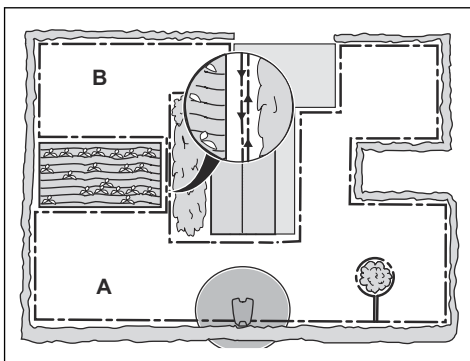
Alguns obstáculos são resistentes a colisões, por exemplo, árvores ou arbustos com altura superior a 15 cm/5.9 pol. Ao colidir com o obstáculo, o produto seleciona uma nova direção.

- Coloque o cabo delimitador junto e à volta do obstáculo para criar uma ilha.
- Junte as 2 secções do cabo delimitador de e para a ilha. Isto fará com que o produto passe sobre o cabo.
- Coloque as 2 secções do cabo delimitador na mesma estaca.



3.4.3.4 Criar uma área secundária

Crie uma área secundária (B) se a área de trabalho tiver 2 áreas que não estejam ligadas a uma passagem. A área de trabalho com a estação de carregamento é a área principal (A).



Nota: É necessário deslocar o produto manualmente entre as áreas principal e secundária.

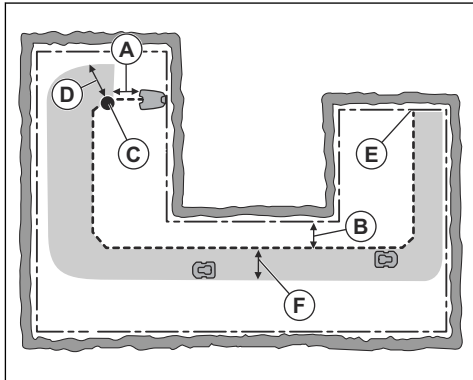
- Coloque o cabo delimitador à volta da área secundária (B) para criar uma ilha. Consulte *Para criar uma ilha na página 17*.

Nota: O cabo delimitador tem de ser colocado como 1 laço em redor de toda a área de trabalho (A + B).

Nota: Quando o produto corta relva na área secundária, é possível selecionar o modo *Área secundária*. Consulte *Área secundária na página 31*.

3.4.4 Para examinar onde colocar o cabo de guia

Coloque o cabo de guia da estação de carregamento através da área de trabalho e ligue-o ao cabo delimitador. A instalação do cabo de guia é importante para uma calibração do guia bem-sucedida; consulte *Calibração do guia na página 22*.



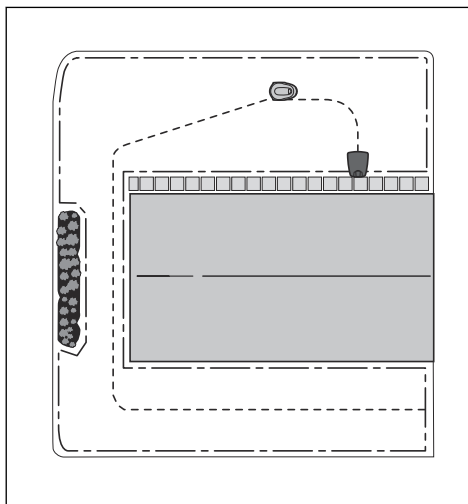
- Coloque o cabo de guia numa linha, no mínimo, 1 m/3.3 pés à frente da estação de carregamento (A).
- Coloque o cabo de guia a, no mínimo, 30 cm/1 pés do cabo delimitador (B).
- Ponto de partida (C). Consulte *Ponto de partida na página 27*.
- Distância mínima de 60 cm/2 pés, perpendicular ao cabo de guia (D). Se a distância for inferior, o processo de calibração é interrompido. Para obter o corredor do guia mais largo possível, mantenha uma distância mínima de 1.35 m/4.5 pés. Consulte *Calibração do guia na página 22*.
- Onde o cabo de guia está ligado ao cabo delimitador (E).
- Corredor do guia (F). O produto segue sempre à esquerda do cabo de guia, para quem está de frente para a estação de carregamento. Certifique-se de que o cabo de guia tem o maior espaço livre possível à esquerda do cabo de guia.

Nota: O produto funciona sempre no corredor de guia, mas alterna a distância até ao cabo de guia.

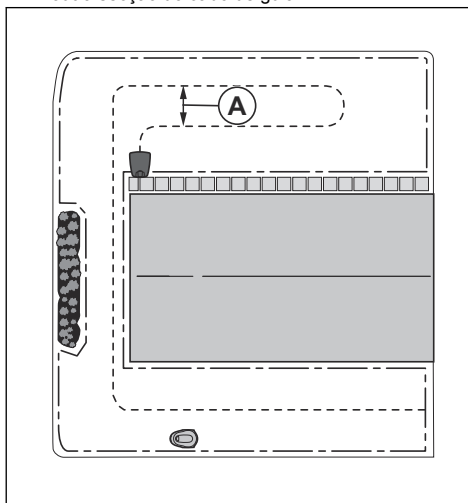
3.4.4.1 Analisar onde colocar o cabo de guia para a instalação de LONA

Siga as instruções abaixo se instalar uma área de trabalho virtual com a função LONA.

- Coloque o cabo de guia em todas as partes da área de trabalho.
- Recomendamos que coloque o cabo de guia numa linha em todas as partes da área de trabalho.



- Se necessário, pode instalar o cabo de guia num laço. Coloque o cabo de guia num laço à direita da estação de carregamento. Coloque o cabo de guia a uma distância mínima de 1,5 m/4,9 pol. (A) da outra secção do cabo de guia.

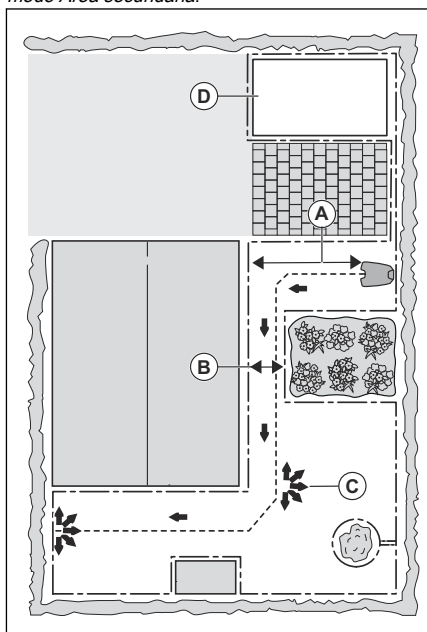


3.4.5 Exemplos de áreas de trabalho

- Se a estação de carregamento for colocada numa área pequena (A), certifique-se de que a distância até ao cabo delimitador é de, no mínimo, 2 m/6.6 pés à frente da estação de carregamento.
- Se a área de trabalho tiver uma passagem (B) sem cabo de guia instalado, a distância mínima entre os cabos delimitadores é de 2 m/6.5 pés. Com um cabo de guia instalado através da passagem,

a distância mínima entre os cabos delimitadores é de 60 cm/24 pol. Utilize a função *CorridorCut* para cortar esta passagem. Consulte *Cobertura do relvado e CorridorCut* na página 25.

- Se a área de trabalho tiver áreas ligadas por uma passagem estreita (B), é possível configurar o produto para, em primeiro lugar, seguir e, em seguida, se afastar do cabo de guia após uma determinada distância (C). As definições podem ser alteradas em *Cobertura do relvado e CorridorCut* na página 25.
- Se a área de trabalho incluir uma área secundária (D), consulte *Área secundária* na página 31. Coloque o produto na área secundária e selecione modo *Área secundária*.



3.5 Instalação do produto

3.5.1 Ferramentas de instalação

- Martelo/marreta de plástico: para simplificar a colocação de estacas no solo.
- Corta-relva de rebordos/pá direita: para enterrar o cabo delimitador.
- Alicates universais: para cortar o cabo delimitador e juntar e apertar os conectores.
- Alicates ajustáveis: para juntar e apertar os acopladores.

3.5.2 Instalar a estação de carregamento



CUIDADO: Não faça furos novos na placa da estação de carregamento.



CUIDADO: Não coloque os pés na placa base da estação de carregamento.



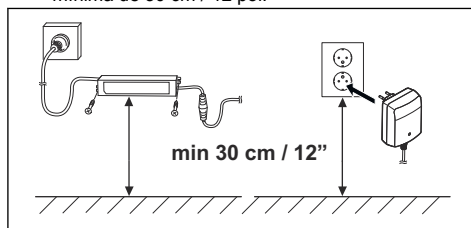
ATENÇÃO: Certifique-se de que as fichas do cabo de baixa tensão e da unidade de fonte de alimentação estão limpas e secas antes de as ligar.

Para ligar a fonte de alimentação utilize apenas uma tomada de alimentação ligada a um dispositivo diferencial residual (DDR).

1. Deve ler e compreender as instruções sobre a estação de carregamento. Consulte *Instalar a estação de carregamento* na página 19.
2. Coloque a estação de carregamento na área selecionada.

Nota: Não prenda a estação de carregamento ao solo com os parafusos até que o cabo de guia esteja instalado. Consulte *Instalar o cabo de guia* na página 20.

3. Ligue o cabo de baixa tensão à estação de carregamento.
4. Coloque a fonte de alimentação a uma altura mínima de 30 cm / 12 pol.



5. Ligue o cabo da fonte de alimentação a uma tomada de alimentação de 100 - 240 V.

Nota: Quando a estação de carregamento for ligada, é possível carregar o produto. Ponha o produto na estação de carregamento, enquanto coloca o cabo delimitador e o cabo de guia. Ligue o produto. Não prossiga com quaisquer definições do produto antes de a instalação estar concluída.

6. Fixe o cabo de baixa tensão ao chão com estacas ou enterre-o. Consulte *Colocar o cabo na posição com estacas* na página 21 ou *Para enterrar o cabo delimitador ou o fio de guia* na página 21.

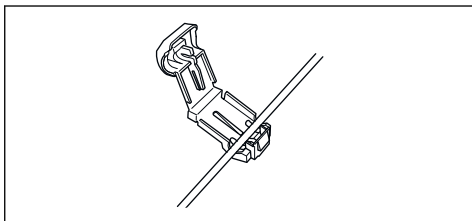
- Ligue os fios à estação de carregamento após concluir a instalação do cabo delimitador e do cabo de guia. Consulte *Para instalar o cabo delimitador na página 20 e Instalar o cabo de guia na página 20*.
- Prenda a estação de carregamento ao solo com os parafusos fornecidos após instalar o cabo de guia. Consulte *Instalar o cabo de guia na página 20*.

3.5.3 Para instalar o cabo delimitador

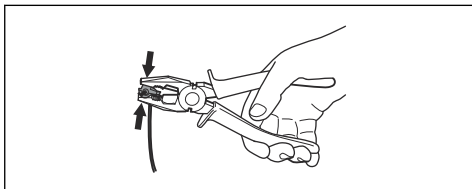


CUIDADO: Não coloque cabo restante numa bobina. A bobina provoca interferências com o produto.

- Coloque o cabo delimitador à volta de toda a área de trabalho. Inicie e conclua a instalação atrás da estação de carregamento.
- Abra o conector e coloque o cabo delimitador no conector.



- Feche o conector com um alicate.



- Corte o cabo delimitador 1-2 cm / 0.4-0.8 pol. acima de cada conector.
- Empurre o conector direito em direção ao pino de metal na estação de carregamento com a marca "R".
- Empurre o conector esquerdo em direção ao pino de metal na estação de carregamento com a marca "L".

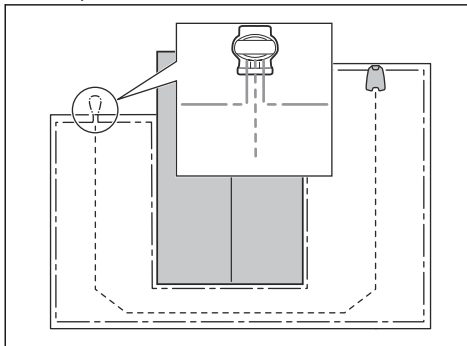
3.5.4 Instalar o cabo de guia



CUIDADO: Cabos geminados ou um bloco terminal de parafuso isolado com fita isoladora não é uma união satisfatória. A humidade do solo provocará a oxidação

do fio e, após algum tempo, causará uma quebra no circuito.

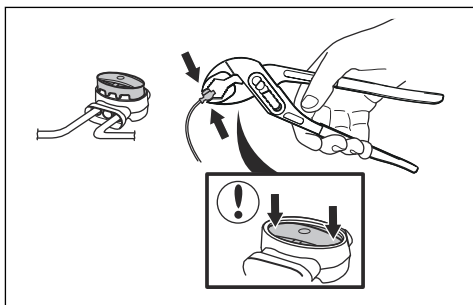
- Abra o conector e coloque o fio no conector.
- Feche o conector com um alicate.
- Corte o cabo de guia 1-2 cm/0.4-0.8 pol. acima de cada conector.
- Empurre o cabo de guia através da ranhura na placa da estação de carregamento.
- Empurre o conector em direção ao pino de metal na estação de carregamento com a marca "G".
- Desligue a estação de carregamento da tomada de alimentação.
- Coloque a extremidade do cabo de guia no ilhó no cabo delimitador.
- Corte o cabo delimitador com um alicate de corte.
- Ligue o cabo de guia ao cabo delimitador com um acoplador.



- Coloque as 2 extremidades do cabo delimitador e a extremidade do cabo de guia no acoplador.

Nota: Certifique-se de que consegue ver as extremidades dos cabos através da área transparente do acoplador.

- Empurre a cobertura do acoplador com um alicate ajustável para fixar os cabos no acoplador.



10. Fixe o cabo de guia ao chão com estacas ou enterre-o. Consulte *Colocar o cabo na posição com estacas na página 21* ou *Para enterrar o cabo delimitador ou o fio de guia na página 21*.
11. Ligue a estação de carregamento à tomada de alimentação.

3.6 Colocar o cabo na posição com estacas



CUIDADO: Certifique-se de que as estacas fixam o cabo delimitador e o cabo de guia no chão.



CUIDADO: Cortar a relva demasiado curta imediatamente após a instalação pode danificar o isolamento do cabo. Os danos no isolamento podem não causar problemas durante algumas semanas ou até meses.

1. Coloque o cabo delimitador e o cabo de guia no chão.
2. Coloque as estacas a uma distância mínima entre elas de 100 cm/40 pol.
3. Fixe as estacas ao chão com um martelo ou com uma marreta de plástico.

Nota: Após algumas semanas o fio deixa de estar visível devido ao crescimento da relva.

3.7 Para enterrar o cabo delimitador ou o fio de guia

- Abra uma ranhura no solo com um corta-relva de rebordos ou com uma pá.
- Coloque o cabo delimitador ou o fio de guia a uma profundidade de 1-20 cm / 0.4-8 pol.

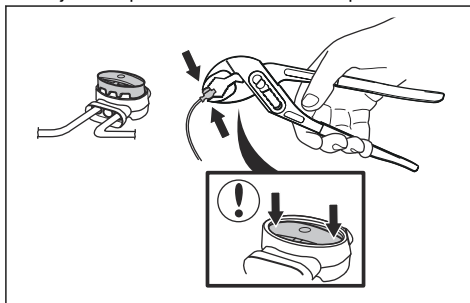
3.8 Para aumentar o cabo delimitador ou o cabo de guia

Nota: Aumente o cabo delimitador ou o cabo de guia caso este seja demasiado curto para a área de trabalho. Utilize peças originais, por exemplo acopladores.

1. Desligue a estação de carregamento da tomada de alimentação.
2. Com um alicate de corte, corte o cabo delimitador ou o cabo de guia no ponto onde seja necessário instalar a extensão.
3. Acrescente cabo onde seja necessário para instalar a extensão.
4. Coloque o cabo delimitador ou o cabo de guia em posição.
5. Coloque as extremidades do fio num acoplador.

Nota: Certifique-se de que consegue ver as extremidades do cabo delimitador ou do cabo de guia através da área transparente do acoplador.

6. Empurre a cobertura do acoplador com um alicate ajustável para fixar os cabos no acoplador.

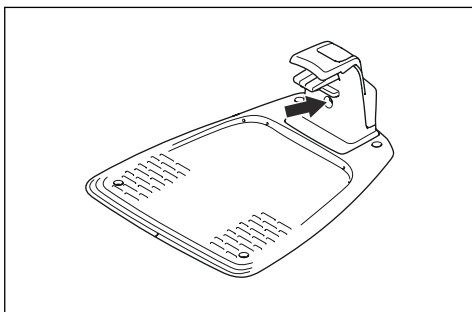


7. Coloque o cabo delimitador ou o cabo de guia na devida posição com estacas.
8. Ligue a estação de carregamento à tomada de alimentação.

3.9 Depois da instalação do produto

3.9.1 Para efetuar uma inspeção visual da estação de carregamento

1. Certifique-se de que a luz indicadora LED na estação de carregamento tem uma luz verde.



2. Se a luz indicadora LED não tiver uma luz verde, faça uma verificação da instalação. Consulte *Luz indicadora na estação de carregamento na página 45 e Instalar a estação de carregamento na página 19.*

3.9.2 Efetuar ajustes básicos

Antes de o produto começar a funcionar pela primeira vez, tem de efetuar os ajustes básicos.

1. Coloque o produto na estação de carregamento.
2. Prima o botão **ON/OFF** durante 3 segundos.

Nota: Se a bateria estiver muito fraca, o produto tem de ser carregado antes de o poder ligar.

3. Prima os botões de **seta** e o botão **OK**. Selecione o idioma, o país, a data, a hora e o ponto de partida e defina um código PIN.

Nota: Não é possível utilizar 0000 como código PIN.

4. Prima o botão **Start** e feche a cobertura para iniciar a calibração do guia.

Nota: Se a bateria estiver demasiado fraca, o produto tem de carregar totalmente as baterias antes de iniciar a calibração do guia. Consulte *Calibração do guia na página 22.*

3.9.3 Calibração do guia

O processo de calibração é automático e define um corredor de guia o mais largo possível para reduzir as marcas no relvado.

Nota: O produto move-se sempre no corredor de guia, mas muda a distância até ao cabo de guia.

A calibração do guia é iniciada quando o produto se encontra no ponto de partida. O produto afasta-se perpendicularmente do cabo de guia no lado esquerdo para uma distância máxima de 1,35 m/4,4 pés ou até atingir o cabo delimitador ou um obstáculo. O lado

esquerdo significa que está à sua esquerda quando olha em frente para a estação de carregamento. Esta distância é definida como a largura máxima do corredor e a calibração do guia está concluída. O produto desloca-se ao longo do cabo de guia para testar se consegue seguir o cabo de guia. O produto segue o cabo de guia até ao ponto em que o cabo de guia está ligado ao cabo delimitador. O produto começa a cortar quando se encontra no cabo delimitador. Para efetuar uma nova calibração de guia, consulte *Efetuar uma nova calibração de guia na página 28.*

3.10 Alterar definições no produto

Utilize o visor e o teclado do produto para configurar todas as definições do produto. Pode aceder a todas as funções através dos menus. As funções têm definições de fábrica aplicáveis à maioria das áreas de trabalho, no entanto, estas podem ser adaptadas às condições de cada área de trabalho.

Utilize a GARDENA Bluetooth® App para os produtos sem GARDENA smart system para configurar as definições e utilizar o produto. Consulte *Transferir e emparelhar com a GARDENA Bluetooth® App na página 22.*

Utilize a GARDENA smart system app para os produtos com GARDENA smart system para configurar as definições e utilizar o produto. Consulte *Smart System GARDENA na página 29.*

3.10.1 Transferir e emparelhar com a GARDENA Bluetooth® App

A GARDENA Bluetooth® App é uma aplicação gratuita para o seu dispositivo móvel. A GARDENA Bluetooth® App é utilizada para as definições e a operação do produto. A intervenção de curto alcance com o produto chama-se Bluetooth®. Quando o emparelhamento entre o produto e a aplicação tiver sido confirmado, terá acesso aos menus e às funções, desde que se encontre dentro de um curto alcance (Bluetooth®).

1. Transfira a GARDENA Bluetooth® App para o seu dispositivo móvel.
2. Desligue o produto e volte a ligá-lo.
3. Emparelhe a GARDENA Bluetooth® App com o produto.

Nota: O modo de emparelhamento Bluetooth® mantém-se ativo durante 3 minutos.

4. Introduza o código PIN. Consulte *Introdução na página 6.*

3.10.2 Estrutura do menu

O menu principal contém:

- *Programa*
- *SensorControl*

- *Smart system* (apenas para smart SILENO city e smart SILENO life)
- *Definições*

Consulte *Descrição geral da estrutura do menu 1 na página 10* e *Descrição geral da estrutura do menu 2 na página 11*.

3.10.3 Aceder ao menu

1. Prima o botão **STOP**.
2. Utilize os botões de **seta** para cima/baixo e o botão **OK** para introduzir o código PIN.
3. Prima o botão **MENU**.

3.10.4 Alterar definições de programação



Pode definir a programação de 2 formas:

- Defina a programação utilizando o assistente. Consulte *Assistente na página 23*.
- Defina a programação no menu Avançado. Consulte *Definir a programação na página 23*.

Nota: Para obter o melhor resultado, o relvado não deve ser cortado com demasiada frequência. Se o produto tiver permissão para funcionar com demasiada frequência, o relvado poderá ficar com um aspeto achatado. O produto também fica sujeitado a desgaste desnecessário.

3.10.4.1 Assistente

O assistente é uma ferramenta rápida para encontrar definições de programação adequadas para o relvado.

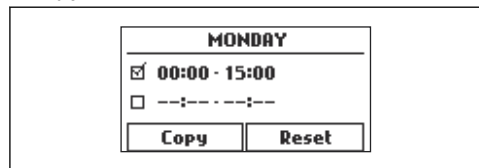
1. Efetue os passos 1 a 3 em *Aceder ao menu na página 23*.
2. Utilize os botões de **seta** e o botão **OK** para avançar pela estrutura do menu *Programar > Assistente*.
3. Introduza a sua estimativa da dimensão do relvado. Não é possível introduzir uma dimensão de relvado maior do que a capacidade de trabalho máxima.
4. Prima o botão **OK** para confirmar a dimensão do relvado. Quando for introduzida a dimensão do relvado, o assistente sugere um programa diário adequado (consulte o passo 7) ou a necessidade de introduzir dias de inatividade.
5. Escolha o(s) dia(s) em que o produto deve ser ficar inativo. Utilize os botões de **seta** para cima/baixo para se deslocar de um dia para o outro.
6. Prima o botão **OK** para confirmar o(s) dia(s) de inatividade selecionado(s).

7. O assistente sugere um programa diário para os dias ativos. Se pretender deslocar o intervalo da programação para mais cedo ou mais tarde no dia, prima os botões de **seta** para cima ou para baixo.
8. Prima o botão **OK** para confirmar a programação diária. É apresentada uma visão geral da programação diária. Prima o botão **OK** para voltar ao menu principal.

Nota: Para alterar as definições de programação para dias de atividade individuais, utilize o menu *Programar > Avançadas*.

3.10.4.2 Definir a programação

1. Efetue os passos 1 a 3 em *Aceder ao menu na página 23*.
2. Utilize os botões de **seta** e o botão **OK** para avançar pela estrutura do menu *Programar > Avançadas > Descrição geral*.
3. Utilize os botões de **seta** e o botão **OK** para selecionar o dia.
4. Utilize o botão de **seta** para a esquerda para selecionar o período.
5. Prima o botão **OK**.
6. Calcule as horas de funcionamento adequadas. Consulte *Faça uma estimativa do tempo de funcionamento necessário na página 23*.
7. Introduza a hora com os botões de **seta**. O produto pode cortar a relva em 1 ou 2 períodos em cada dia.



8. Se pretender que o produto não corte a relva num dia específico, retire a seleção da caixa adjacente nos 2 períodos de tempo.

3.10.4.3 Faça uma estimativa do tempo de funcionamento necessário

Se a área de trabalho for inferior à capacidade máxima do produto, é necessário definir a programação para diminuir o desgaste do relvado e do produto. O produto tem um tempo máximo de corte todos os dias. Pode definir o tempo de funcionamento do produto na programação. O tempo de funcionamento inclui corte, procura e carregamento. O tempo de funcionamento pode ser diferente por vários motivos, por exemplo, a disposição da área de trabalho, o crescimento da relva e a idade da bateria. Quando o produto tiver funcionado durante o tempo máximo de corte num dia, a mensagem *O corte de hoje está concluído* é apresentada no visor do produto.

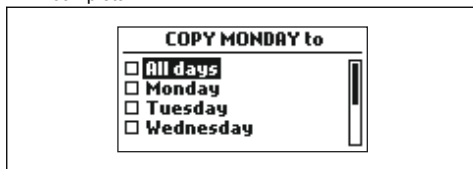
Os tempos de funcionamento recomendados para alguns exemplos de área de trabalho são apresentados na tabela abaixo. Se o resultado não for satisfatório, aumente o tempo de funcionamento.

SILENO city	Área, m ²	Tempo de funcionamento recomendado, h
	250	6-7
	500	13-15
	600	14-16

SILENO life	Área, m ²	Tempo de funcionamento recomendado, h
	250	3-4
	500	7-8
	750	12-13
	1000	16-17
	1250	21-22
	1500	23-24

3.10.4.4 Copiar as definições de programação

1. Efetue os passos 1 a 3 em *Aceder ao menu na página 23*.
2. Utilize os botões de **seta** e o botão **OK** para avançar pela estrutura do menu *Programar > Avançadas > Descrição geral > Copiar*.
3. Utilize os botões de **seta** e o botão **OK** para copiar as definições de programação. Pode copiar as definições de programação dia a dia ou a semana completa.



3.10.4.5 Repor as definições de programação

É possível remover todas as definições de programação e utilizar as definições de fábrica.

1. Efetue os passos 1 a 3 em *Aceder ao menu na página 23*.
2. Utilize os botões de **seta** e o botão **OK** para avançar pela estrutura do menu *Programar > Avançadas > Descrição geral > Repor*.
 - a) Prima os botões de **seta** para selecionar *Dia atual* para repor as definições de fábrica apenas para o dia atual.

- b) Prima os botões de **seta** para selecionar *Toda a semana* para repor todas as definições de programação para as definições de fábrica.

3. Prima o botão **OK**.

3.10.5 SensorControl



O *SensorControl* ajusta automaticamente o tempo de corte ao crescimento da relva. Não é permitido que o produto funcione mais do que as definições de programação.

Nota: Ao utilizar o *SensorControl*, recomenda-se que permita o máximo de tempo de funcionamento possível para o *SensorControl*. Não restrinja a programação mais do que o necessário.

O primeiro funcionamento do dia é definido pelas definições de programação. O produto completa sempre 1 ciclo de corte e, em seguida, o *SensorControl* seleciona se o produto vai ou não continuar a funcionar.

Nota: O *SensorControl* é reiniciado se o produto não funcionar durante mais de 50 horas ou se efetuar uma *Reposição de todas as definições do utilizador*. O *SensorControl* não é alterado se for efetuada uma *Reposição das definições de programação*.

3.10.5.1 Definir o SensorControl

1. Efetue os passos 1 a 3 em *Aceder ao menu na página 23*.
2. Utilize os botões de **seta** e o botão **OK** para avançar pela estrutura do menu *SensorControl > Utilizar o SensorControl*.
3. Prima o botão **OK** para selecionar o *SensorControl*.
4. Prima o botão **BACK**.

3.10.5.2 Definir a frequência do SensorControl

Defina com que frequência o produto tem de cortar a relva quando o *SensorControl* estiver a ser utilizado. Existem 3 níveis de frequência: *Baixa*, *Média* e *Alta*. Quanto maior for a frequência, mais sensível o produto é ao crescimento da relva. Ou seja, se o crescimento da relva for elevado, o produto pode funcionar durante mais tempo.

Nota: Se os resultados de corte não forem ideais ao utilizar o *SensorControl*, poderá ser necessário ajustar as definições de programação. Não restrinja a programação mais do que o necessário. Além disso, verifique se o disco da lâmina está limpo e se as lâminas estão em bom estado.

1. Efetue os passos 1 a 3 em *Aceder ao menu na página 23*.
2. Utilize os botões de **seta** e o botão **OK** para avançar pela estrutura do menu *SensorControl > Tempo de corte*.
3. Utilize os botões de **seta** para selecionar a frequência *Baixa, Média* ou *Alta*.
4. Prima o botão **BACK**.

3.10.6 Nível de segurança



Existem 2 níveis de segurança para o SILENO city e 3 níveis de segurança para o SILENO life.

Função	Baixo	Médio (SILENO life)	Alto
		Alto (SILENO city)	(SILENO life)
<i>Alarme</i>			X
<i>Código PIN</i>		X	X
<i>Bloqueio de tempo</i>	X	X	X

- *Alarme* - É emitido um alarme no caso de o código PIN não ser introduzido no espaço de 10 segundos depois de premir o botão **STOP**. O alarme também é acionado quando o produto é levantado. O alarme para quando é introduzido o código PIN.
- *Código PIN* - É necessário introduzir o código PIN correto para aceder à Estrutura do menu do produto. Se introduzir um código PIN errado 5 vezes, o produto fica bloqueado durante algum tempo. O bloqueio é prolongado por cada tentativa incorreta adicional.
- *Bloqueio de tempo* - O produto bloqueia se o código PIN não for introduzido durante 30 dias. Introduza o código PIN para ter acesso ao produto.

3.10.6.1 Definir o nível de segurança

Selecione 1 dos níveis de segurança para o produto.

1. Efetue os passos 1 a 3 em *Aceder ao menu na página 23*.
2. Utilize os botões de **seta** e o botão **OK** para avançar pela estrutura do menu *Definições > Segurança > Nível de segurança*.
3. Utilize os botões de **seta** e o botão **OK** para selecionar o nível de segurança.
4. Prima o botão **OK**.

3.10.6.2 Segurança - Avançado

Criar um novo sinal de laço

O sinal de laço é selecionado aleatoriamente para criar uma ligação única entre o produto e a estação de carregamento. Em alguns casos raros, poderá haver a necessidade de criar um novo sinal, por exemplo, se duas instalações adjacentes tiverem sinais muito semelhantes.

1. Coloque o produto na estação de carregamento.
2. Efetue os passos 1 a 3 em *Aceder ao menu na página 23*.
3. Utilize os botões de **seta** e o botão **OK** para avançar pela estrutura do menu *Definições > Segurança > Avançado > Novo sinal de laço*.
4. Aguarde a confirmação de que o sinal de laço foi criado. Normalmente, este processo demora 10 segundos.

Alterar o código PIN

1. Efetue os passos 1 a 3 em *Aceder ao menu na página 23*.
2. Utilize os botões de **seta** e o botão **OK** para avançar pela estrutura do menu *Definições > Segurança > Avançadas > Alterar código PIN*.
3. Introduza o novo código PIN.
4. Prima o botão **OK**.
5. Volte a introduzir o novo código PIN.
6. Prima o botão **OK**.
7. Tome nota do novo código PIN. Consulte *Introdução na página 6*.

3.10.7 Cobertura do relvado e CorridorCut

Se a área de trabalho incluir zonas afastadas ligadas por passagens estreitas, as funções *Cobertura do relvado* e *CorridorCut* são úteis para poder manter o relvado bem cortado em todo o jardim. A função *Cobertura do relvado* é utilizada para direcionar o produto para zonas afastadas da área de trabalho. A função *CorridorCut* é utilizada durante o corte em passagens estreitas. Deve ser instalado um cabo de guia para utilizar estas funções. É possível definir um máximo de 3 áreas afastadas.

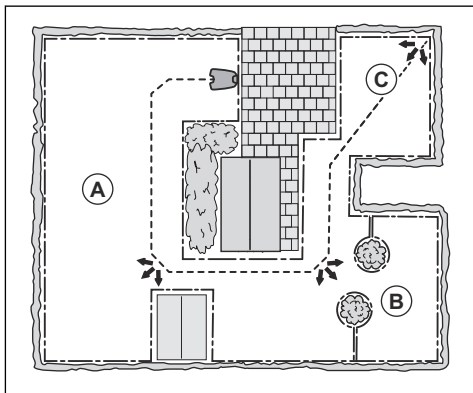
Com a função *Cobertura do relvado*, o produto segue e depois afasta-se do cabo de guia após uma determinada distância e começa a cortar a relva.

A função *CorridorCut* é adequada para cortar em passagens estreitas com 60 cm - 1.5 m/23 pol. - 4.9 pés de largura. O produto desloca-se num padrão para cobrir a largura da passagem. O produto inicia a função *CorridorCut* na distância definida em relação à estação de carregamento. Quando chega ao fim da passagem estreita, o produto continua e corta o relvado normalmente.

Área A, aproximadamente 50%

Área B, aproximadamente 30%

Área C, aproximadamente 20%



3.10.7.1 Definir a função de alcance do relvado

1. Efetue os passos 1 a 3 em *Aceder ao menu na página 23*.
2. Utilize os botões de **seta** e o botão **OK** para avançar pela estrutura do menu *Definições > Cobertura do relvado > Área 1-3*.
3. Utilize o botão de **seta** para selecionar a área.
4. Prima o botão **OK**.
5. Meça as distâncias entre a estação de carregamento e o início da área. Meça ao longo do cabo de guia. Consulte *Medir a distância desde a estação de carregamento na página 27*.
6. Prima os botões de **seta** para selecionar a distância medida em m.
7. Prima o botão **OK**.
8. Utilize os botões de **seta** para selecionar a percentagem de tempo de corte que o produto tem de cortar na área. A percentagem é igual à percentagem da área em relação à área de trabalho completa.
 - a) Meça a área.
 - b) Divida a área medida pela área de trabalho total.
 - c) Converta o resultado para percentagem.

Nota: A soma das áreas 1 a 3 deve ser igual ou inferior a 100%. Se a soma for inferior a 100%, por vezes, o produto passa por cima do cabo de guia e começa a cortar no ponto de partida. Consulte *Ponto de partida na página 27*.

9. Prima o botão **BACK**.

3.10.7.2 Definir a função CorridorCut

Nota: Para evitar que a relva na passagem estreita fique gasta, a GARDENA recomenda que defina uma percentagem baixa para a função *CorridorCut*.

1. Efetue os passos 1 a 3 em *Aceder ao menu na página 23*.
2. Utilize os botões de **seta** e o botão **OK** para avançar pela estrutura do menu *Definições > Cobertura do relvado > Área 1-3*.
3. Utilize os botões de **seta** para selecionar a área.
4. Prima o botão **OK**.
5. Meça as distâncias entre a estação de carregamento e o início da passagem estreita. Meça ao longo do cabo de guia. Consulte *Medir a distância desde a estação de carregamento na página 27*.

Nota: Certifique-se de que a distância para a função *CorridorCut* está definida no interior da passagem estreita.

6. Prima os botões de **seta** para selecionar a distância.
7. Prima o botão **OK**.
8. Utilize os botões de **seta** para selecionar a % do tempo de corte em que o produto tem de começar o corte na passagem estreita.
9. Utilize os botões de **seta** e o botão **OK** para selecionar *Mais > CorridorCut*.
10. Prima o botão **OK** para ativar o *CorridorCut*.
11. Prima o botão **BACK**.

3.10.7.3 Efetuar um teste da função Alcance do relvado

1. Coloque o produto na estação de carregamento.
2. Efetue os passos 1 a 3 em *Aceder ao menu na página 23*.
3. Utilize os botões de **seta** e o botão **OK** para avançar pela estrutura do menu *Definições > Cobertura do relvado > Área 1-3 > Mais > Teste*.
4. Prima o botão **OK**.
5. Prima o botão **START**.
6. Feche a cobertura.
7. Certifique-se de que o produto consegue localizar a área.

3.10.7.4 Medir a distância desde a estação de carregamento

1. Coloque o produto na estação de carregamento.
2. Efetue os passos 1 a 3 em *Aceder ao menu na página 23*.
3. Utilize os botões de **seta** e o botão **OK** para avançar pela estrutura do menu *Definições > Cobertura do relvado > Área 1-3 > Qual a distância?*
4. Utilize os botões de **seta** para definir 500 m/540 jardas como uma distância.
5. Prima o botão **OK**.
6. Utilize os botões de **seta** e o botão **OK** para avançar pela estrutura do menu *Definições > Cobertura do relvado > Área 1-3 > Mais > Teste*.
7. Prima o botão **OK**.
8. Prima o botão **STOP** quando o produto se encontrar na distância que seleciona para a medição. A distância é apresentada no visor.

3.10.7.5 Ativar ou desativar a função de alcance do relvado

Ative ou desative a função *Alcance do relvado* para cada área.

1. Efetue os passos 1 a 3 em *Aceder ao menu na página 23*.
2. Utilize os botões de **seta** e o botão **OK** para avançar pela estrutura do menu *Definições > Cobertura do relvado > Área 1-3 > Desativar*.
3. Prima o botão **OK**.
4. Prima o botão **BACK**.

3.10.7.6 Repor as definições de Alcance do relvado

Pode repor as definições de *Alcance do relvado* para cada área e utilizar a definição de fábrica.

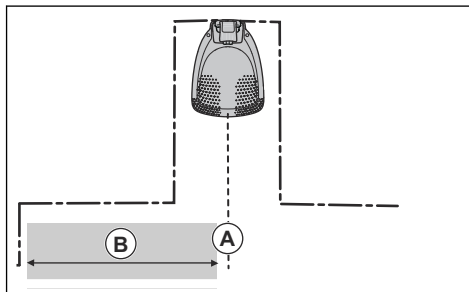
1. Efetue os passos 1 a 3 em *Aceder ao menu na página 23*.
2. Utilize os botões de **seta** e o botão **OK** para avançar pela estrutura do menu *Definições > Cobertura do relvado > Área 1-3 > Mais > Repor*.
3. Prima o botão **OK**.

3.10.8 Ponto de partida

Esta função permite-lhe controlar a distância que o produto percorre ao longo do cabo de guia desde a estação de carregamento antes de começar a funcionar. A definição de fábrica é 60 cm/2 pés e a distância máxima é 300 cm/10 pés.

Nota: O produto passa por cima do cabo de guia, da estação de carregamento até ao ponto de partida. Mantenha uma distância o mais curta possível do ponto de partida para reduzir o risco de formação de marcas no relvado.

Se a estação de carregamento for colocada numa área com espaço limitado, por exemplo, entre canteiros de flores, é importante escolher um bom ponto de partida para que o processo de calibração do guia seja otimizado. Consulte *Calibração do guia na página 22*.



A) Ponto de partida

B) Distância mínima de 60 cm/2 pés (perpendicular ao cabo de guia). Se a distância for inferior, o processo de calibração é interrompido. Para obter o corredor de guia mais largo possível, mantenha uma distância mínima de 1.35 m/4.5 pés. Consulte *Calibração do guia na página 22*.

3.10.8.1 Definir o ponto de partida

1. Efetue os passos 1 a 3 em *Aceder ao menu na página 23*.
2. Utilize o botão de **seta** e o botão **OK** para avançar pela estrutura do menu *Definições > Instalação > Ponto de partida*.
3. Utilize os botões de **seta** para especificar a distância em cm.
4. Prima o botão **BACK**.

3.10.9 Função Ultrapassar o cabo

A parte dianteira do produto desloca-se sempre para além do cabo delimitador a uma distância especificada. Em seguida, o produto desloca-se para trás e muda de direção. A definição de fábrica é 32 cm/12 pol. Pode selecionar uma distância de 20-40 cm/8-15 pol.

Nota: Se alterar a distância para *Ultrapassar o cabo*, a distância muda ao longo do cabo delimitador em todas as partes da área de trabalho.

3.10.9.1 Definir a função Ultrapassou o cabo

1. Efetue os passos 1 a 3 em *Aceder ao menu na página 23*.
2. Utilize o botão de **seta** e o botão **OK** para avançar pela estrutura do menu *Definições > Instalação > Ultrapassar o cabo*.
3. Utilize os botões de **seta** para definir a distância.
4. Prima o botão **BACK**.

3.10.10 Calibração do guia

A calibração de guia é iniciada automaticamente quando liga o produto pela primeira vez. Se alterar a instalação do produto, pode definir a calibração de guia manualmente. Consulte *Calibração do guia na página 22*.

3.10.10.1 Efetuar uma nova calibração de guia

1. Efetue os passos 1 a 3 em *Aceder ao menu na página 23*.
2. Utilize os botões de **seta** e o botão **OK** para avançar pela estrutura do menu *Definições > Instalação > Calibração de guia*.
3. Coloque o produto na estação de carregamento.
4. Prima o botão **Start** para iniciar a calibração automática.

3.10.11 Modo ECO

Se o *modo ECO* estiver ativado, este desativa o sinal no laço de limite, no cabo de guia e na estação de carregamento quando o produto está estacionado ou a carregar.

Nota: Utilize o *modo ECO* para economizar energia e evitar a interferência com outros equipamentos, por exemplo, anéis de indução magnética ou portas de garagem.

Nota: Para ligar o produto manualmente na área de trabalho, prima o botão **STOP** antes de retirar o produto da estação de carregamento. Caso contrário, o produto não pode ser ligado na área de trabalho.

3.10.11.1 Definir o modo Eco

1. Efetue os passos 1 a 3 em *Aceder ao menu na página 23*.
2. Utilize os botões de **seta** e o botão **OK** para avançar pela estrutura do menu *Definições > Instalação > Modo ECO*.
3. Prima o botão **OK** para selecionar o *modo ECO*.
4. Prima o botão **BACK**.

3.10.12 Evitar colisões com a "casa" do robô GARDENA

Se tiver instalado uma "casa" do robô GARDENA (disponível como acessório), o desgaste do produto e da "casa" do robô diminui quando seleciona a função *Evitar colisões com a "casa" do robô*.

1. Efetue os passos 1 a 3 em *Aceder ao menu na página 23*.
2. Utilize os botões de **seta** e o botão **OK** para avançar pela estrutura do menu *Definições > Instalação > "Casa" do robô > Evitar colisões com a "casa" do robô*.

3. Prima o botão **BACK**.

Nota: Se a função *Evitar colisões com a "casa" do robô* estiver selecionada, pode verificar-se a existência de relva por cortar em redor da estação de carregamento.

3.10.13 Sensor de gelo

A relva é extremamente sensível ao desgaste se o jardim estiver coberto de gelo. Se o *Sensor de gelo* estiver ativado, o produto não pode começar a cortar a relva se a temperatura for inferior a 5 °C/41 °F.

Nota: O sensor de gelo encontra-se no interior do chassis e pode haver um atraso em comparação com a temperatura ambiente.

3.10.13.1 Definir o sensor de gelo

1. Efetue os passos 1 a 3 em *Aceder ao menu na página 23*.
2. Utilize os botões de **seta** e o botão **OK** para avançar pela estrutura do menu *Definições > Instalação > Sensor de gelo*.
3. Prima o botão **OK** para selecionar o *Sensor de gelo*.
4. Prima o botão **BACK**.

3.10.14 ZoneProtect

Se instalar o acessório ZoneProtect, tem de ativar a função ZoneProtect do produto.

3.10.14.1 Ativar a função de gerador de zona

1. Efetue os passos 1 a 3 em *Aceder ao menu na página 23*.
2. Utilize os botões de **seta** e o botão **OK** para avançar pela estrutura do menu *Definições > Instalação > Gerador de zona*.
3. Prima o botão **OK** para ativar o *Gerador de zona*.
4. Prima o botão **BACK**.

3.10.15 Geral

Em *Geral* pode alterar as definições gerais do produto.

3.10.15.1 Definir a data e a hora

1. Efetue os passos 1 a 3 em *Aceder ao menu na página 23*.
2. Utilize os botões de **seta** e o botão **OK** para avançar pela estrutura do menu *Definições > Geral > Horas e data*.
3. Utilize os botões de **seta** para definir a hora e, em seguida, prima o botão **RETROCEDER**.
4. Utilize os botões de **seta** para definir a data e, em seguida, prima o botão **RETROCEDER**.

5. Utilize os botões de **seta** para definir o formato da hora e, em seguida, prima o botão **RETROCEDER**.
6. Utilize os botões de **seta** para definir o formato da data e, em seguida, prima o botão **RETROCEDER**.

3.10.15.2 Definir o idioma

1. Efetue os passos 1 a 3 em *Aceder ao menu na página 23*.
2. Utilize os botões de **seta** e o botão **OK** para avançar pela estrutura do menu *Definições > Geral > Idioma*.
3. Utilize os botões de **seta** para selecionar o idioma e, em seguida, prima o botão **BACK**.

3.10.15.3 Definir o país

1. Efetue os passos 1 a 3 em *Aceder ao menu na página 23*.
2. Utilize os botões de **seta** e o botão **OK** para avançar através do menu de estrutura *Definições > Geral > País*.
3. Utilize os botões de **seta** para selecionar o país e, em seguida, prima o botão **BACK**.

3.10.15.4 Definir o formato da unidade

1. Efetue os passos 1 a 3 em *Aceder ao menu na página 23*.
2. Utilize os botões de **seta** e o botão **OK** para avançar pela estrutura do menu *Definições > Geral > Formato da unidade*.
3. Utilize os botões de **seta** para selecionar o formato da unidade e, em seguida, prima o botão **RETROCEDER**.

3.10.15.5 Repor todos os ajustes do utilizador

1. Efetue os passos 1 a 3 em *Aceder ao menu na página 23*.
2. Utilize os botões de **seta** e o botão **OK** para avançar pela estrutura do menu *Definições > Geral > Repor todas as definições do utilizador*.
3. Utilize o botão de **seta** para a direita para selecionar *Continuar com a reposição de todas as definições do utilizador?*
4. Prima o botão **OK** para restabelecer todos os ajustes de utilizador.

Nota: As definições de nível de segurança, código PIN, sinal do laço, mensagens, data e horas, idioma e país não são restabelecidas.

3.10.15.6 O menu Acerca de

O menu *Acerca de* apresenta informações relacionadas com o produto, nomeadamente o número de série e as versões de firmware.

3.10.16 Smart System GARDENA



Apenas para smart SILENO city e smart SILENO life.

Nota: Certifique-se de que o produto smart está completamente instalado na área de trabalho antes de o adicionar à aplicação Smart System GARDENA. Consulte *Instalação na página 13*.

O produto pode estabelecer ligação a dispositivos móveis com a aplicação Smart System GARDENA instalada. O Smart System GARDENA possibilita a interação sem fios entre o produto smart e o Smart System GARDENA.

No menu Smart System do produto, pode:

- ativar a inclusão ou exclusão do seu produto smart a partir da aplicação Smart System GARDENA.
- verificar o estado da ligação sem fios ao Smart System.

Quando o produto smart faz parte do Smart System, alguns menus no visor do produto estão desativados. Ainda é possível ver todas as definições do produto, mas algumas só podem ser alteradas através da aplicação Smart System GARDENA. As seguintes definições estão bloqueadas na seleção do menu do produto smart:

- Programa
- Horas e Data
- Idioma
- País

3.10.16.1 Definir a função Ativar o modo de inclusão

Para incluir o seu produto smart na aplicação Smart System GARDENA:

1. Efetue os passos 1 a 3 em *Aceder ao menu na página 23*.
2. Utilize os botões de **seta** e o botão **OK** para aceder ao menu *Smart System*.
3. Utilize o botão de **seta** para a direita e o botão **OK** para selecionar a opção *Sim para Ativar o modo de inclusão*.
4. Utilize os botões de **seta** para cima/baixo para introduzir o código PIN e prima o botão **OK**.
5. O código de inclusão é apresentado no visor do produto.
6. Siga as instruções apresentadas na aplicação Smart System GARDENA.

A sequência de inclusão pode demorar vários minutos. Quando a inclusão for concluída, regressará automaticamente ao ecrã inicial do produto. Se, por qualquer motivo, a inclusão falhar, tente novamente.

3.10.16.2 Inclusão na aplicação

A inclusão de todos os dispositivos smart GARDENA é feita através da aplicação Smart System.

Transferir a aplicação Smart System GARDENA

1. Transfira a aplicação Smart System GARDENA a partir da App Store ou do Google Play.
2. Abra a aplicação e registre-se como utilizador.
3. Inicie sessão e escolha *Adicionar dispositivo* na página inicial da aplicação.
4. Siga as instruções apresentadas na aplicação.

Nota: É necessário ter uma ligação à Internet para que o smart Gateway inclua o produto na aplicação.

3.10.16.3 Selecionar a opção Excluir dispositivo

Se o utilizador excluir o dispositivo, deixa de existir comunicação entre o produto e o Smart System GARDENA.

1. Efetue os passos 1 a 3 em *Aceder ao menu na página 23*.
2. Utilize os botões de **seta** e o botão **OK** para avançar pela estrutura do menu *Smart System > Excluir dispositivo*.
3. Prima o botão **OK**.

Nota: O produto tem de ser eliminado manualmente da lista de produtos na aplicação Smart System GARDENA.

3.10.16.4 Verificar o estado do Smart System GARDENA

Quando o produto está ligado à porta de ligação do Smart System, é possível verificar o estado da ligação.

1. Efetue os passos 1 a 3 em *Aceder ao menu na página 23*.
2. Utilize os botões de **seta** e o botão **OK** para avançar pela estrutura do menu *Smart System > Estado*.

Nota: O *Estado* pode ser ligado *Sim* ou desligado *Não*. A *força do sinal* é *Boa*, *Fraca* ou *Má*. Coloque a estação de carregamento num local com uma *Força do sinal - Boa* para obter o melhor desempenho do Smart System.

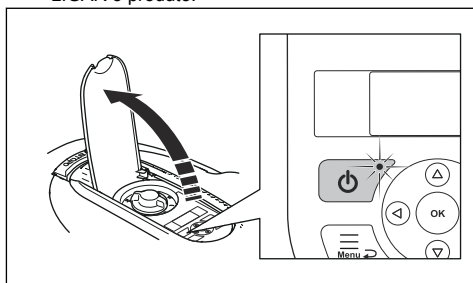
4 Funcionamento

4.1 Utilizar o botão ON/OFF



ATENÇÃO: Certifique-se de que lê e compreende o capítulo sobre segurança antes de usar o produto.

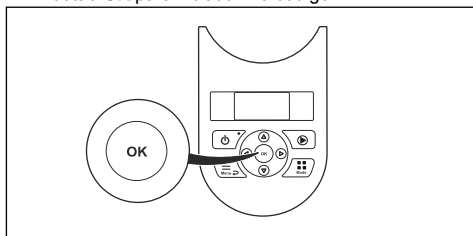
- Prima o botão **ON/OFF** durante 3 segundos para LIGAR o produto. Certifique-se de que o indicador LED se acende.
- O produto está LIGADO e em modo de poupança de energia se o indicador LED estiver intermitente. Prima o botão **ON/OFF** durante 3 segundos para LIGAR o produto.



- Prima o botão **ON/OFF** durante 3 segundos para DESLIGAR o produto. Certifique-se de que o indicador LED se apaga.

4.2 Ligar o produto

1. Abra a cobertura do teclado.
2. Prima o botão **ON/OFF** durante 3 segundos. O visor acende-se.
3. Utilize os botões de **seta** para cima/baixo e o botão **OK** para introduzir o código PIN.



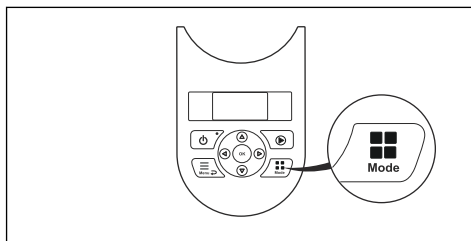
4. Selecione o modo de funcionamento pretendido, prima o botão para **iniciar** e confirme com o botão **OK**. Consulte *Modos operacionais na página 31*.
5. Feche a cobertura.

Nota: Nas primeiras semanas após a instalação, o nível sonoro perceptível ao cortar a relva pode ser superior ao esperado. Após o produto ter cortado relva durante algum tempo, o nível sonoro perceptível é muito inferior.

4.3 Modos operacionais

Prima o botão **Mode** para selecionar os seguintes modos de funcionamento:

- *Área principal*
- *Área secundária*
- *Estacionar*
- *Estacionar/Programar*
- *Sobrepor agenda*
- *Corte localizado*



4.3.1 Área principal

A *Área principal* é o modo de funcionamento normal, em que o produto corta a relva e carrega automaticamente.

4.3.2 Área secundária

Para cortar relva em áreas secundárias, tem de selecionar o modo de funcionamento *Área secundária*. Neste modo, o operador tem de deslocar o produto manualmente entre as áreas principal e secundária. O produto corta a relva até que a bateria fique descarregada. Quando a bateria estiver descarregada, coloque o produto na estação de carregamento para carregar a bateria. Quando a bateria está carregada, o produto sai da estação de carregamento e para. O produto está preparado para iniciar o funcionamento, mas precisa de confirmação do utilizador primeiro.

Nota: Coloque o produto na estação de carregamento e altere o modo de funcionamento para *Área principal* na aplicação ou no teclado do produto se pretender cortar a área principal após o carregamento da bateria.

4.3.3 Estacionar

O modo de funcionamento *Estacionar* significa que o produto regressa à estação de carregamento, onde permanece até que seja selecionado um modo de funcionamento diferente.

4.3.4 Estacionar/Programar

O modo de funcionamento *Estacionar/Programar* significa que o produto regressa à estação de carregamento, onde permanece até à próxima programação. Se o produto tiver funcionado durante o tempo máximo de corte do dia, começará a funcionar novamente no dia seguinte. Consulte *Faça uma estimativa do tempo de funcionamento necessário na página 23*.

4.3.5 Sobrepor agenda

Selecione *Sobrepor agenda* para substituir temporariamente as configurações de programação. Pode optar por substituir as configurações de programação durante 3 horas. O produto não pode ser definido para cortar mais do que o tempo máximo de corte para cada dia.

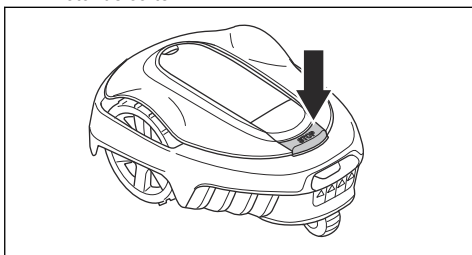
4.3.6 Corte localizado

A função *Corte localizado* é ativada com o botão **START** e é útil para cortar rapidamente uma área onde a relva tenha sido menos cortada do que noutras partes do jardim. Tem de deslocar o produto manualmente para a área selecionada.

O corte localizado significa que o produto corta num padrão em espiral, para cortar a relva na área onde foi ligado. Após a conclusão da tarefa, o produto volta a alterar automaticamente para a *Área principal* ou *Área secundária*.

4.4 Desligar o produto

1. Prima o botão **STOP** para parar o produto e o motor de corte.



4.5 DESLIGAR o produto

1. Prima o botão **STOP** para abrir a cobertura.
2. Prima o botão **ON/OFF** durante 3 segundos.
3. Certifique-se de que o indicador LED no teclado está apagado para garantir que o produto está DESLIGADO.

4.6 Carregar a bateria



ATENÇÃO: Carregue o produto utilizando apenas uma estação de carregamento destinada a esse fim. A utilização incorreta pode provocar choque elétrico, o sobreaquecimento ou a fuga de líquido corrosivo proveniente da bateria.

Em caso de fuga de eletrólito, lave a zona afetada com água e procure assistência médica se a substância entrar em contacto com os olhos, etc.

Quando o produto é novo ou esteve armazenado durante um longo período de tempo, a bateria pode estar descarregada e necessita de ser carregada antes de ligar o produto. No modo *Área principal*, o produto corta e carrega automaticamente.

1. Prima o botão **ON/OFF** durante 3 segundos para ligar o produto.
2. Coloque o produto corretamente na estação de carregamento.
3. Certifique-se de que as placas de carregamento na estação de carregamento estão ligadas às placas de contacto do produto.
4. Verifique se o visor apresenta a mensagem *EM CARREGAMENTO* para se certificar de que o produto está corretamente ligado à estação de carregamento.

4.7 Ajustar a altura de corte

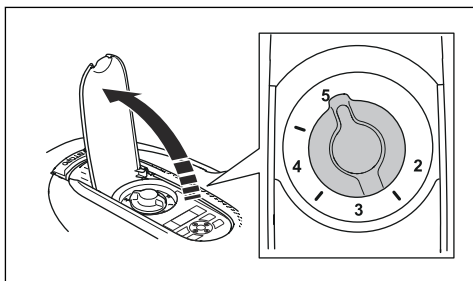


CUIDADO: Durante as primeiras semanas após uma nova instalação, a altura de corte deve ser definida como MÁX para evitar danificar o fio de laço. Depois, a altura de corte pode ser diminuída gradualmente a cada semana, até obter a altura de corte pretendida.

A altura de corte pode variar entre MÍN. (2 cm/0.8 pol.) e MÁX. (5 cm/2 pol.).

4.7.1 Ajustar a altura de corte

1. Prima o botão **STOP** para parar o produto.
2. Abra a cobertura.



3. Rode o botão de ajuste da altura de corte para selecionar uma altura de corte.
 - a) Rode para a direita para aumentar a altura de corte.
 - b) Rode para a esquerda para diminuir a altura de corte.

5 Manutenção

5.1 Introdução - manutenção



ATENÇÃO: DESLIGUE o produto antes de efetuar a manutenção do mesmo.



ATENÇÃO: Utilize luvas de proteção.

Para melhorar o funcionamento e a vida útil do produto, certifique-se de que limpa o produto regularmente e, se necessário, substitua as peças desgastadas.

Se o produto for novo, examine o disco da lâmina e as lâminas todas as semanas. Se o desgaste for reduzido, pode aumentar o intervalo da próxima vez que examinar o disco da lâmina e as lâminas. Examine o disco da lâmina e as lâminas com maior regularidade se houver muito desgaste.

É importante que o disco da lâmina rode facilmente e que as extremidades das lâminas não estejam danificadas. A vida útil habitual das lâminas é de 4 a 7 semanas. As condições que se seguem podem aumentar ou diminuir a vida útil das lâminas:

- Tempo de funcionamento e dimensão da área de trabalho.
- Comprimento e espessura da relva.
- Solo, areia e utilização de fertilizantes.
- Objetos como pinhas, ferramentas, pedras e raízes na área de trabalho.

Nota: O resultado do corte pode ser insatisfatório se as lâminas estiverem rombas. Consulte *Substituição das lâminas na página 35* para saber como substituir as lâminas.

5.2 Limpar o produto



CUIDADO: Não utilize uma máquina de lavar de alta pressão para limpar o produto. Não utilize solventes para limpeza.

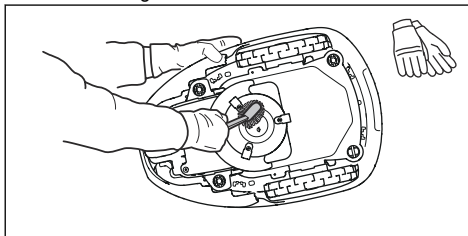
A GARDENA recomenda a utilização de um kit de manutenção e limpeza especial. Para obter mais informações, contacte o representante GARDENA.

5.2.1 Limpar o chassis e o disco da lâmina

Inspecione o disco da lâmina e as lâminas todas as semanas.

1. Prima o botão **STOP**.

2. Prima o botão **ON/OFF** durante 3 segundos para DESLIGAR o produto. Certifique-se de que o indicador LED do teclado se desliga.
3. Levante o produto e coloque-o de lado.
4. Certifique-se de que as lâminas não estão danificadas e de que as lâminas e o disco da lâmina podem rodar livremente.
5. Limpe o disco da lâmina e o chassis com uma escova e água corrente.



5.2.2 Limpar as rodas

O produto não funciona de forma satisfatória em declives se as rodas forem obstruídas pela relva.

- Utilize uma escova macia para limpar as rodas.

5.2.3 Limpar a estrutura do produto

- Utilize um pano húmido e uma solução de sabão diluída para limpar a estrutura do produto.

5.2.4 Limpar as placas de carregamento e as placas de contacto

1. Utilize uma lixa de esmeril fina para limpar as placas de carregamento e as placas de contacto.
2. Lubrifique as placas de carregamento e as placas de contacto com óleo ou massa lubrificante.

5.2.5 Limpar a estação de carregamento



ATENÇÃO: Desligue a fonte de alimentação da tomada de alimentação antes de efetuar qualquer operação de manutenção ou ao limpar a estação de carregamento ou a fonte de alimentação.



CUIDADO: Não utilize uma máquina de lavar de alta pressão nem água corrente para limpar a estação de carregamento.

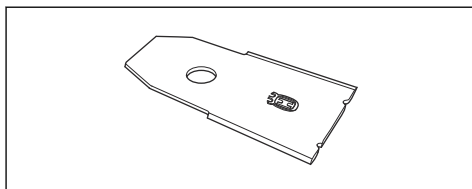
Nota: O produto não pode entrar na estação de carregamento se existirem objetos na mesma. Limpe a estação de carregamento regularmente.

- Retire a relva, os galhos e outros objetos da estação de carregamento.

5.3 Substituição das lâminas



ATENÇÃO: A segurança apenas é garantida pela GARDENA se utilizar as lâminas originais GARDENA identificadas com o logótipo da marca H.

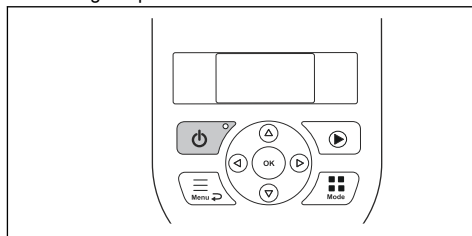


ATENÇÃO: É necessário substituir os parafusos quando substituir as lâminas. Os parafusos utilizados podem desgastar-se rapidamente e fazer com que a lâmina se solte, o que pode resultar em ferimentos graves.

Substitua as lâminas gastas ou danificadas para um funcionamento seguro. Substitua as lâminas regularmente para obter um resultado de corte satisfatório e um baixo consumo de energia. As 3 lâminas e os respetivos parafusos têm de ser substituídos ao mesmo tempo para obter um sistema de corte equilibrado.

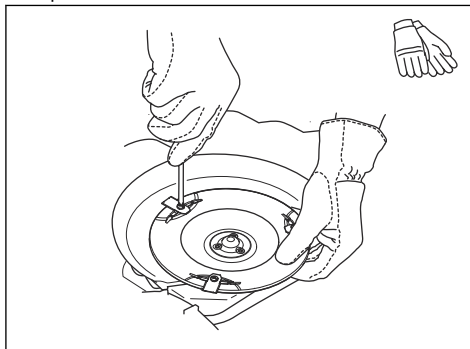
5.3.1 Substituir as lâminas

1. Prima o botão **STOP**.
2. Abra a cobertura.
3. Prima o botão **ON/OFF** durante 3 segundos para desligar o produto.



4. Verifique se a luz indicadora no teclado não está acesa.

5. Vire o produto ao contrário. Coloque o produto sobre uma superfície macia e limpa para evitar riscar o corpo e a cobertura.
6. Retire os 3 parafusos. Utilize uma chave de parafusos estreita ou em cruz.



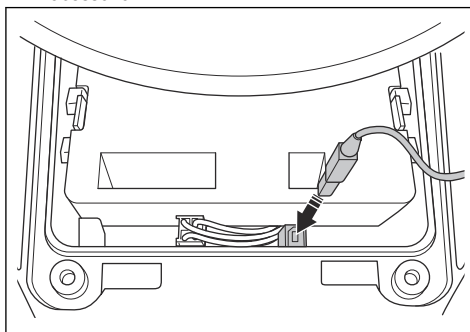
7. Retire cada lâmina e parafuso.
8. Aperte as lâminas e os parafusos novos.
9. Verifique se as lâminas rodam livremente.

5.4 Atualização de firmware

Se a manutenção for efetuada pelo representante da GARDENA, as atualizações de firmware disponíveis são transferidas para o produto pelo técnico de manutenção. No entanto, os proprietários de produtos GARDENA podem atualizar o firmware, se este for posto a funcionar pela GARDENA. Neste caso, os utilizadores registados são notificados.

5.4.1 Atualizar o firmware

1. Abra a tampa da bateria. Consulte *Substituir a bateria na página 36*.
2. Ligue um cabo USB de impressora (contactos USB A e USB B) ao produto e ao computador. O cabo USB de impressora está disponível como acessório.



3. Aceda a www.gardena.com, procure e transfira a ferramenta de atualização de firmware e siga as instruções.

- Retire o cabo USB de impressora e feche a cobertura da bateria.

5.4.2 Atualizar a GARDENA Bluetooth® App e a GARDENA smart system app

A GARDENA atualiza regularmente a GARDENA Bluetooth® App e a GARDENA smart system app.

- Atualize a aplicação na App Store ou no Google Play para garantir que tem a atualização mais recente do firmware.

5.5 Bateria



CUIDADO: Carregue totalmente a bateria antes de armazenar o produto. Se a bateria não estiver totalmente carregada, pode ficar danificada.

Se o tempo de funcionamento do produto for mais curto do que o normal entre os carregamentos, isto significa que a bateria está no final do respetivo ciclo de vida. Substitua a bateria para prolongar o tempo de funcionamento.

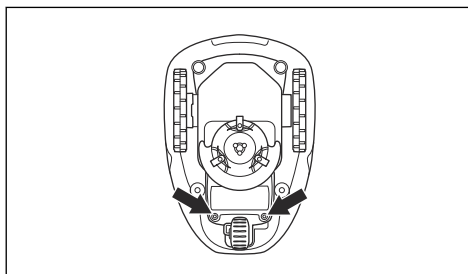
Nota: A vida útil da bateria está relacionada com a duração da estação e do número de horas por dia em que o produto é utilizado. Uma estação longa ou muitas horas de funcionamento por dia significam que a bateria tem de ser substituída com mais regularidade.

5.5.1 Substituir a bateria

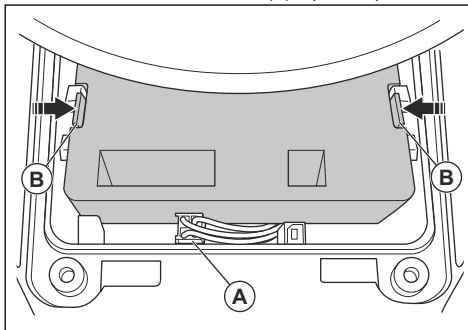


ATENÇÃO: Para remover a bateria, é necessário desligar o produto da rede elétrica.

- Prima o botão **ON/OFF** durante 3 segundos para desligar o produto. Verifique se a luz indicadora no teclado não está acesa.
- Defina a altura de corte para o **MÍN.**
- Vire o produto ao contrário. Coloque o produto sobre uma superfície macia e limpa para não riscar o corpo e a cobertura do visor.
- Limpe em redor da cobertura da bateria.
- Desaperte os parafusos da cobertura da bateria (Torx 20) e retire a mesma.



- Solte o trinco do conector (A) e puxe-o para cima.



CUIDADO: Não puxe os cabos.

- Solte o trinco da bateria e eleve a bateria (B).
- Coloque a bateria nova no devido lugar no produto.

Nota: Coloque a tampa do compartimento da bateria sem apertar os cabos. Se a vedação da cobertura da bateria estiver visivelmente danificada, é necessário substituir a cobertura completa da bateria.

- Ligue o cabo.
- Aperte cuidadosamente os parafusos da cobertura da bateria (Torx 20).

5.6 Revisão durante o Inverno

Antes do armazenamento durante o inverno, leve o produto ao Serviço Central GARDENA para manutenção. As revisões regulares durante o inverno irão manter o produto em boas condições e criar as melhores condições para a estação seguinte, sem que ocorram problemas no funcionamento.

Normalmente, a revisão inclui o seguinte:

- Limpeza completa da estrutura, do chassi, do disco da lâmina e de todas as outras peças móveis.

- Teste do funcionamento e dos componentes do produto.
- Verificação e, se necessário, substituição de itens de desgaste, tais como lâminas e rolamentos.
- Teste da capacidade da bateria do produto, bem como uma recomendação para substituir a bateria, se necessário.
- Se estiver disponível um novo firmware, o produto é atualizado.

6 Resolução de problemas

6.1 Introdução - resolução de problemas

Neste capítulo, pode encontrar informações e ajuda sobre avarias e sintomas do produto. Pode encontrar mais informações e FAQ (Perguntas frequentes) em www.gardena.com.

6.1.1 Aceder ao menu *Info rápida*

As especificações técnicas, os valores e as informações sobre o histórico do produto podem ser encontrados no menu *Info rápida*. Se contactar o Serviço Central GARDENA para obter uma solução para um problema,

pode ser-lhe solicitado que aceda às informações disponíveis neste menu.

- Prima o botão **Menu** durante 3 segundos para aceder ao menu *Info rápida*.

6.2 Mensagens de erro

As mensagens de erro na tabela abaixo são apresentadas no visor do produto. Contacte o representante da GARDENA se a mesma mensagem aparecer com frequência.

Mensagem	Causa	Ação
<i>Motor da roda bloqueado, esquerdo/direito</i>	Relva ou outro objeto em torno da roda motriz.	Remova a relva ou o outro objeto.
<i>Sistema de corte bloqueado</i>	Relva ou outro objeto em torno do disco da lâmina.	Remova a relva ou o outro objeto.
	O disco da lâmina está dentro de água.	Desloque o produto e evite a acumulação de água na área de trabalho.
	A relva está demasiado alta.	Corte a relva antes de instalar o produto. Certifique-se de que a relva tem no máximo 4 cm/1.6 pol.
<i>Preso</i>	O produto está atrás de vários obstáculos numa área pequena.	Retire os obstáculos ou coloque o cabo delimitador à volta do obstáculo para criar uma ilha. Consulte <i>Para criar uma ilha na página 17</i> .
<i>Fora da área de trabalho</i>	Uma secção do cabo delimitador é colocada por cima da outra secção do cabo delimitador para a estação de carregamento.	Certifique-se de que o cabo delimitador está ligado corretamente.
	O cabo delimitador está demasiado próximo da extremidade da área de trabalho.	Certifique-se de que o cabo delimitador está corretamente instalado. Consulte <i>Para instalar o cabo delimitador na página 20</i> .
	A área de trabalho é inclinada junto ao laço delimitador.	
	O cabo delimitador está colocado na direção errada em redor de uma ilha.	
	Interferência no cabo delimitador provocada por objetos metálicos, tais como vedações, aço de reforço ou cabos enterrados nas proximidades.	Desloque o cabo delimitador.
	O produto não consegue encontrar o sinal de laço correto devido a interferência com um sinal de laço de uma instalação de um produto diferente nas proximidades.	Coloque o produto na estação de carregamento e gere um novo sinal de laço.

Mensagem	Causa	Ação
<i>Bateria descarregada</i>	O produto não consegue encontrar a estação de carregamento.	Altere a posição do cabo de guia. Consulte <i>Instalar o cabo de guia na página 20</i> .
	A bateria está no final do respetivo ciclo de vida.	Substitua a bateria. Consulte <i>Bateria na página 36</i> .
	A antena da estação de carregamento tem defeito.	Verifique se a luz indicadora na estação de carregamento está vermelha intermitente. Consulte <i>Luz indicadora na estação de carregamento na página 45</i> .
	As placas de carregamento no produto ou as placas de contacto na estação de carregamento apresentam defeito devido a corrosão.	Limpe as placas de carregamento e as placas de contacto. Consulte <i>Limpar as placas de carregamento e as placas de contacto na página 34</i> . Se o problema persistir, contacte o representante da GARDENA.
<i>Código PIN incorreto</i>	Foi introduzido um código PIN incorreto. São permitidas 5 tentativas de introdução do código PIN correto e, em seguida, o teclado é bloqueado durante um período de tempo.	Introduza o código PIN correto. Se não souber o código PIN correto, aceda a www.gardena.com para obter informações sobre como obter o código PIN ou contacte a assistência da GARDENA.
<i>Não se move</i>	O produto ficou preso em algum objeto e tem estado a patinar.	Solte o produto e corrija a causa do problema. Se for devido a relva molhada, aguarde até que o relvado seque antes de utilizar o produto.
	A área de trabalho inclui um declive íngreme.	Os declives mais íngremes têm de ser isolados. Consulte <i>Analisar onde colocar o cabo delimitador na página 15</i> .
	O cabo de guia não está instalado na diagonal no declive.	Certifique-se de que o cabo de guia é instalado na diagonal ao longo do declive. Consulte <i>Para examinar onde colocar o cabo de guia na página 18</i> .
<i>Motor da roda sobrecarregado, esquerdo/direito</i>	Relva ou outro objeto em torno da roda motriz.	Retire a relva ou o objeto da roda motriz.
<i>Problema no sensor de colisão, dianteiro/traseiro</i>	As rodas dianteiras do produto estão bloqueadas.	Solte o produto e corrija a causa do problema. Se o problema persistir, contacte o representante da GARDENA.
<i>Alarme! Corta-relva desligado</i>	O alarme foi acionado porque o produto foi desligado.	Ajuste o nível de segurança no menu <i>Segurança</i> . Consulte <i>Segurança - Avançado na página 25</i> .
<i>Alarme! Corta-relva parado</i>	O alarme foi acionado porque o produto foi parado.	
<i>Alarme! Corta-relva elevado</i>	O alarme foi acionado porque o produto foi elevado.	
<i>Alarme! Corta-relva inclinado</i>	O alarme foi acionado porque o produto foi inclinado.	

Mensagem	Causa	Ação
<i>Estação de carregamento bloqueada</i>	O contacto entre as placas de carregamento no produto e as placas de contacto na estação de carregamento não é adequado. O produto fez várias tentativas para carregar.	Coloque o produto na estação de carregamento e certifique-se de que as placas de carregamento e as placas de contacto estão bem ligadas.
	Um objeto impede que o produto entre na estação de carregamento.	Remova o objeto.
	A estação de carregamento está inclinada ou dobrada.	Coloque a placa base num piso nivelado.
	O cabo de guia não está instalado corretamente.	Instale corretamente o cabo de guia. Consulte <i>Instalar o cabo de guia na página 20</i> .
<i>Bloqueado na estação de carregamento</i>	Um objeto impede que o produto saia da estação de carregamento.	Remova o objeto.
<i>Invertido</i>	O produto está numa posição incorreta, está demasiado inclinado ou está invertido.	Coloque o produto na posição correta.
<i>É necessário carregamento manual</i>	O produto encontra-se no modo de funcionamento <i>Área secundária</i> .	Coloque o produto na estação de carregamento.
<i>Novo arranque hh:mm</i>	A definição de programa não permite que o produto funcione.	Altere as definições de programa. Consulte <i>Alterar definições de programação na página 23</i> .
	O produto funcionou durante o tempo máximo de corte para o dia.	Funcionamento normal do produto.
	A hora ou a data no produto não está correta.	Ajuste a hora ou a data. Consulte <i>Definir a data e a hora na página 28</i> .
<i>O corte de hoje está concluído</i>	O produto funcionou durante o tempo máximo de corte para o dia.	Funcionamento normal do produto. Consulte <i>Faça uma estimativa do tempo de funcionamento necessário na página 23</i> .
<i>Elevado</i>	O sensor de elevação foi ativado porque o produto foi elevado.	Certifique-se de que a estrutura do produto se consegue mover livremente em torno do respetivo corpo. Remova ou crie uma ilha em redor de objetos que possam fazer com que a estrutura do produto seja elevada. Se o problema persistir, contacte o técnico de manutenção autorizado.
<i>Problema de propulsão na roda, direita/esquerda</i>	Relva ou outro objeto em torno da roda motriz.	Limpe as rodas e a zona em redor das mesmas.

Mensagem	Causa	Ação
<i>Problema eletrônico</i>	Problema temporário relacionado com o firmware ou com os componentes eletrônicos do produto.	Reinicie o produto. Se o problema persistir, contacte o técnico de manutenção autorizado.
<i>Problema no sensor do laço, dianteiro/traseiro</i>		
<i>Problema no sensor de inclinação</i>		
<i>Problema temporário</i>		
<i>Combinação de sub-dispositivos incompatível</i>		
<i>Problema da bateria temporária</i>		
<i>Função de segurança avariada</i>		
<i>Problema no sistema de carregamento</i>	Existe corrosão ou sujidade nas placas de carregamento e nas placas de contacto.	Reinicie o produto. Limpe as placas de carregamento no produto e as placas de contacto na estação de carregamento.
	Problema eletrônico ou de firmware temporário no produto.	Reinicie o produto. Se o problema persistir, contacte o distribuidor com assistência técnica oficial.
<i>Problema da bateria</i>	Problema temporário da bateria ou relacionado com o firmware do produto.	Reinicie o produto. Se o problema persistir, contacte o técnico de manutenção autorizado.
	Tipo de bateria incorreto.	Utilize as baterias originais recomendadas pelo fabricante.
<i>Temperatura da bateria fora dos limites</i>	A temperatura na bateria é demasiado elevada ou demasiado baixa para iniciar o funcionamento.	O produto começará a funcionar quando a temperatura estiver dentro dos limites.
<i>Corrente de carregamento demasiado alta</i>	Fonte de alimentação incorreta ou com defeito.	Reinicie o produto. Se o problema persistir, contacte o técnico de manutenção autorizado.
<i>Problema de conectividade</i>	Problema com a placa de circuito impresso de conectividade no produto.	Reinicie o produto. Se o problema persistir, contacte o técnico de manutenção autorizado.
<i>Definições de conectividade restauradas</i>	As definições de conectividade foram restauradas devido a uma avaria.	Verifique as definições de conectividade e altere-as, se necessário.
<i>Má qualidade do sinal</i>	A placa de circuito impresso de conectividade do produto está incorretamente montada.	Verifique se a placa de circuito impresso de conectividade está montada corretamente. Se o problema persistir, contacte o técnico de manutenção autorizado.
	O produto está numa posição incorreta, está demasiado inclinado ou está invertido.	Coloque o produto na posição correta.

Mensagem	Causa	Ação
<i>Sem sinal de laço</i>	A fonte de alimentação ou o cabo de baixa tensão não estão ligados.	Se o indicador LED de estado da estação de carregamento não estiver aceso, indica que não existe energia. Verifique a ligação à tomada de alimentação e o dispositivo diferencial residual. Certifique-se de que o cabo de baixa tensão está ligado à estação de carregamento.
	A fonte de alimentação ou o cabo de baixa tensão estão danificados ou não estão ligados.	Substitua a fonte de alimentação ou o cabo de baixa tensão.
	O cabo delimitador não está ligado à estação de carregamento.	Ligue o cabo delimitador à estação de carregamento. Se os conectores estiverem danificados, substitua-os. Consulte <i>Para instalar o cabo delimitador na página 20</i> .
	O cabo delimitador está danificado.	Verifique o indicador LED de estado na estação de carregamento. Se apresentar danos no cabo delimitador, substitua a secção danificada por um novo cabo delimitador.
	O produto tentou arrancar, mas não se encontra na estação de carregamento e o <i>Modo ECO</i> está ativado.	Coloque o produto na estação de carregamento, ligue o produto e feche a cobertura.
	Uma secção do cabo delimitador passa por cima da outra secção do cabo delimitador de e para uma ilha.	Instale o cabo delimitador na direção correta em torno da ilha. Consulte <i>Para instalar o cabo delimitador na página 20</i> .
	Problema no emparelhamento entre o produto e a estação de carregamento.	Coloque o produto na estação de carregamento e crie um novo sinal de laço. Consulte <i>Criar um novo sinal de laço na página 25</i> .
	Interferência de objetos metálicos, tais como vedações, aço de reforço ou cabos enterrados nas proximidades.	Desloque o cabo delimitador e/ou crie ilhas na área de trabalho para aumentar a força do sinal.
	O produto está demasiado afastado do cabo delimitador.	Instale o cabo delimitador de forma a que todas as partes da área de trabalho estejam a uma distância máxima de 15 m/50 pés do cabo delimitador.
<i>Corta-relva inclinado</i>	O produto está inclinado mais do que o ângulo máximo.	Desloque o produto para uma zona plana.
<i>A ligação NÃO foi alterada</i>	O sinal de laço não foi alterado devido a um erro.	Crie um <i>Novo sinal de laço</i> várias vezes. Consulte <i>Criar um novo sinal de laço na página 25</i> . Se o problema persistir, contacte o técnico de manutenção autorizado.
<i>Problema no gerador de zona</i>	A bateria do acessório ZoneProtect está fraca. O ZoneProtect não funciona quando a bateria está descarregada. O ZoneProtect pode cortar na zona interdita se ligar o produto antes de carregá-lo.	Estacione o produto e carregue o acessório ZoneProtect antes de ligar o produto.
	A temperatura no acessório ZoneProtect é superior ao limite máximo e este está desligado.	Coloque o produto numa área com proteção solar. Aguarde até que a temperatura do acessório ZoneProtect baixe antes de ligar o produto.

6.3 Mensagens de informação

As mensagens de informação na tabela abaixo são apresentadas no visor do produto. Contacte o representante da GARDENA se a mesma mensagem aparecer com frequência.

Mensagem	Causa	Ação
<i>Bateria baixa</i>	O produto não consegue encontrar a estação de carregamento.	Altere a posição do fio de guia. Consulte <i>Instalar o cabo de guia na página 20</i> .
	A bateria está no final do respetivo ciclo de vida.	Substitua a bateria. Consulte <i>Substituir a bateria na página 36</i> .
	A antena da estação de carregamento tem defeito.	Verifique se a luz indicadora na estação de carregamento está vermelha intermitente. Consulte <i>Luz indicadora na estação de carregamento na página 45</i> .
	As placas de carregamento no produto ou as placas de contacto na estação de carregamento apresentam defeito devido a corrosão.	Limpe as placas de carregamento e as placas de contacto. Consulte <i>Limpar as placas de carregamento e as placas de contacto na página 34</i> . Se o problema persistir, contacte o representante da GARDENA.
<i>Ajustes restabelecidos</i>	Foi utilizada a função <i>Restabelecer todos os ajustes</i> .	Funcionamento normal do produto.
<i>Guia não encontrado</i>	O cabo de guia não está ligado à estação de carregamento.	Ligue o cabo de guia à estação de carregamento. Consulte <i>Instalar o cabo de guia na página 20</i> .
	Danos no cabo de guia.	Substitua a secção danificada por um novo cabo de guia.
	O fio de guia não está ligado ao laço de limite.	Ligue corretamente o cabo de guia ao laço de limite. Consulte <i>Instalar o cabo de guia na página 20</i> .
<i>Falha da calibração do guia</i>	O produto não calibrou o cabo de guia devido a um erro.	Instale corretamente o cabo de guia. Consulte <i>Instalar o cabo de guia na página 20</i> .
<i>Calibração do guia terminada</i>	O produto calibrou o cabo de guia.	Funcionamento normal do produto.
<i>Ligação alterada</i>	Novo sinal de laço alterado.	Funcionamento normal do produto.

6.4 Luz indicadora na estação de carregamento

Para uma instalação correta, a luz indicadora na estação de carregamento tem de apresentar uma luz verde constante ou intermitente. Caso contrário, siga as instruções na tabela de resolução de problemas abaixo.

Para obter mais informações, contacte o representante GARDENA.

Luz	Causa	Ação
Luz verde constante	Sinais bons.	Funcionamento normal do produto.
Luz verde intermitente	Existem sinais bons e o <i>Modo ECO</i> está ativado.	Funcionamento normal do produto. Consulte <i>Modo ECO na página 28</i> .
Luz azul intermitente	O fio de limite não está ligado à estação de carregamento.	Certifique-se de que o cabo delimitador está corretamente instalado na estação de carregamento. Consulte <i>Para instalar o cabo delimitador na página 20</i> .
	Danos no cabo delimitador.	Descubra onde está o dano. Substitua a secção danificada por um novo cabo delimitador.
Luz amarela intermitente	O cabo de guia não está ligado à estação de carregamento.	Certifique-se de que o cabo de guia está corretamente instalado na estação de carregamento. Consulte <i>Instalar o cabo de guia na página 20</i>
	Danos no cabo de guia.	Descubra onde está o dano. Substitua a secção danificada por um novo cabo de guia.
Luz vermelha intermitente	Interferência na antena da estação de carregamento.	Contacte o representante da GARDENA.
Luz vermelha constante	Erro na placa de circuito impresso ou fonte de alimentação incorreta na estação de carregamento. O erro tem de ser corrigido pelo representante da GARDENA	Contacte o representante da GARDENA.

6.5 Sintomas

Se o produto não funcionar conforme esperado, siga a tabela de sintomas abaixo. Contacte o representante local da GARDENA se não conseguir encontrar a causa da avaria.

Sintomas	Causa	Ação
O produto tem dificuldade em acoplar.	O cabo de guia não é colocado em linha reta e à distância correta da estação de carregamento.	Verifique a instalação da estação de carregamento. Consulte <i>Instalar a estação de carregamento na página 19</i> .
	O cabo de guia não se encontra colocado na ranhura na placa da estação de carregamento.	Certifique-se de que o cabo de guia é colocado em linha reta e colocado na ranhura da placa da estação de carregamento. Consulte <i>Instalar o cabo de guia na página 20</i> .
	A estação de carregamento não se encontra numa superfície nivelada.	Coloque a estação de carregamento numa superfície nivelada. Consulte <i>Analisar onde colocar a estação de carregamento na página 13</i> .
O produto funciona à hora errada.	A hora ou a data no produto não está correta.	Acerte a hora ou a data. Consulte <i>Definir a data e a hora na página 28</i> .
	As horas de arranque e de paragem do corte estão incorretas.	Altere as definições de horário. Consulte <i>Repor as definições de programação na página 24</i> .
O produto vibra.	O sistema de corte não está equilibrado devido a lâminas danificadas.	Inspeccione as lâminas e os parafusos e substitua-os, se necessário. Consulte <i>Substituição das lâminas na página 35</i> .
	O sistema de corte não está equilibrado devido a demasiadas lâminas na mesma posição.	Verifique se apenas uma lâmina está fixada a cada parafuso.
	Estão instaladas diferentes espessuras de lâminas no produto.	Verifique se as lâminas têm uma espessura diferente e substitua-as, se necessário.
O produto funciona, mas o disco da lâmina não roda.	O produto procura a estação de carregamento ou move-se para o ponto de partida.	Funcionamento normal do produto. O disco da lâmina não roda quando o produto está à procura da estação de carregamento.
O produto funciona durante períodos mais curtos do que o habitual entre carregamentos.	A relva ou outro objeto causa um bloqueio no disco da lâmina.	Retire e limpe o disco da lâmina. Consulte <i>Limpar o produto na página 34</i> .
	A bateria está no final do respetivo ciclo de vida.	Substitua a bateria. Consulte <i>Bateria na página 36</i> .
	Lâminas rombas. É necessária mais energia ao cortar a relva.	Substitua as lâminas. Consulte <i>Substituição das lâminas na página 35</i> .
Os tempos de corte e carregamento são mais curtos do que o habitual.	A bateria está no final do respetivo ciclo de vida.	Substitua a bateria. Consulte <i>Bateria na página 36</i> .

Sintomas	Causa	Ação
O produto fica estacionado na estação de carregamento durante várias horas.	O produto funcionou durante o tempo máximo de corte para o dia.	Funcionamento normal do produto. Consulte <i>Faça uma estimativa do tempo de funcionamento necessário na página 23.</i>
	O botão STOP foi premido.	Abra a cobertura, introduza o código PIN e prima o botão OK . Prima o botão Start e, em seguida, feche a cobertura.
	O modo de estacionamento está ativado.	Altere o modo de funcionamento. Consulte <i>Modos operacionais na página 31.</i>
	O produto não funciona se a temperatura da bateria for demasiado elevada ou demasiado baixa.	Certifique-se de que a estação de carregamento está colocada numa área com proteção solar.
Resultados de corte irregulares.	O produto funciona durante um número reduzido de horas por dia.	Aumente o tempo de corte. Consulte <i>Definir a programação na página 23.</i>
	Para a forma da área de trabalho, é necessário ajustar as configurações de <i>Cobertura do relvado</i> para cobrir todas as partes da área de trabalho.	Altere as configurações das áreas onde o produto começa a cortar e a frequência. Consulte <i>Definir a função de alcance do relvado na página 26.</i>
	A área de trabalho é demasiado grande.	Diminua o tamanho da área de trabalho ou aumente o tempo da programação. Consulte <i>Definir a programação na página 23.</i>
	Lâminas rombas.	Substitua todas as lâminas. Consulte <i>Substituição das lâminas na página 35.</i>
	Relva comprida em relação à altura de corte definida.	Aumente a altura de corte e, em seguida, baixe-a quando a relva estiver mais curta.
	Acumulação de relva junto ao disco da lâmina ou em redor do eixo do motor.	Retire a acumulação de relva e limpe o produto. Consulte <i>Limpar o produto na página 34.</i>
O estado de carga da bateria é elevado, mas o produto regressa à estação de carregamento.	Para evitar o bloqueio numa área pequena, o produto segue o cabo de guia até à estação de carregamento.	Funcionamento normal do produto.

6.6 Encontrar ruturas no fio de laço

Geralmente, as ruturas no fio de laço resultam de danos físicos causados involuntariamente ao fio, por exemplo, quando se utiliza uma pá no jardim. Em países onde o solo fica gelado, as pedras pontiagudas que se movem no solo também podem danificar o fio. As ruturas também podem ser causadas por uma tensão excessiva do fio durante a instalação.

Cortar a relva muito curta imediatamente após a instalação pode danificar o isolamento do fio. Os danos no isolamento podem não causar problemas durante algumas semanas ou até meses. Para evitar esta situação, seleccione sempre a altura de corte máxima nas primeiras semanas após a instalação e, em seguida, diminua a altura um nível de cada vez, de duas em duas semanas, até alcançar a altura de corte pretendida.

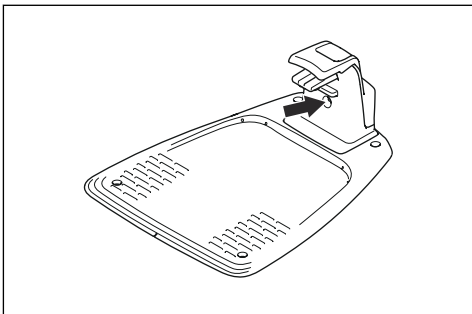
A união defeituosa do fio de laço também pode resultar em problemas nas semanas após a união ter sido efetuada. Uma união defeituosa pode, por exemplo, resultar do facto de o acoplador não ter sido apertado com força suficiente com um alicate ou de ter sido utilizado um acoplador de menor qualidade que o original. Verifique todas as uniões conhecidas antes de tentar resolver o problema de outra maneira.

Uma rutura no fio pode ser localizada repartindo gradualmente a distância do laço onde a rutura pode ter ocorrido até ficar apenas uma secção muito pequena do fio.

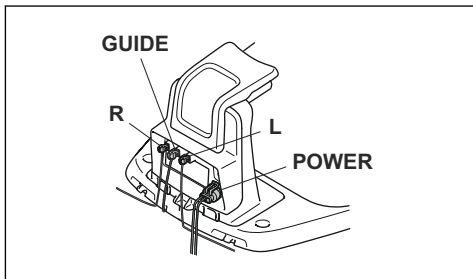
O método seguinte não funciona se o *modo ECO* estiver ativado. Certifique-se primeiro de que o *modo ECO* está desativado. Consulte *Modo ECO na página 28.*

1. Verifique se a luz indicadora na estação de carregamento fica azul intermitente, o que indica

uma rutura no laço de limite. Consulte *Luz indicadora na estação de carregamento* na página 45.



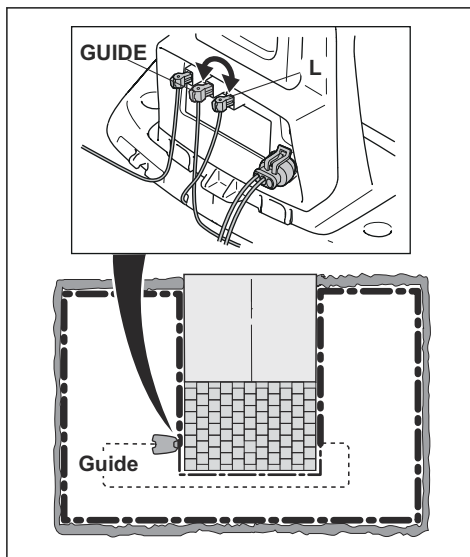
2. Certifique-se de que as ligações do cabo delimitador à estação de carregamento foram efetuadas corretamente e não estão danificadas. Certifique-se de que a luz indicadora na estação de carregamento continua azul intermitente.



3. Alterne as ligações entre o cabo de guia e o cabo delimitador na estação de carregamento.

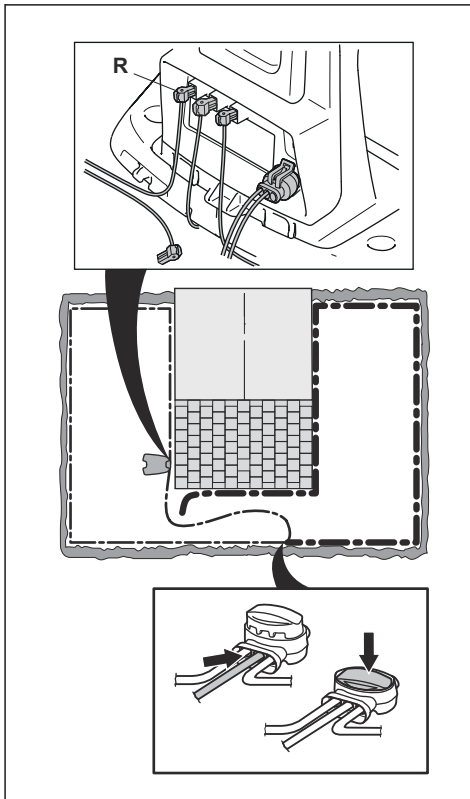
Comece por alternar a ligação L e GUIDE.

Se a luz indicadora ficar amarela intermitente, a rutura está situada algures no cabo delimitador entre L e o ponto onde o cabo de guia se liga ao cabo delimitador (linha preta larga na imagem).

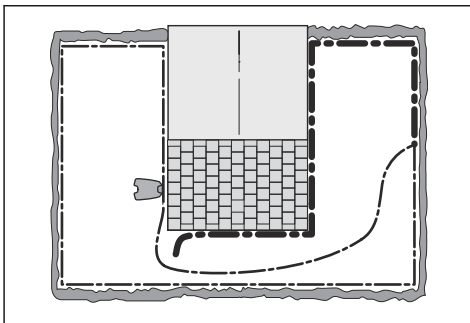


Para corrigir o erro irá necessitar de cabo delimitador, conector(es) e acoplador(es):

- a) Se o cabo delimitador suspeito for curto, então é mais fácil trocar todos os cabos delimitadores entre L e o ponto onde o cabo de guia está ligado ao cabo delimitador (linha preta larga).
- b) Se o cabo delimitador suspeito for longo (linha preta larga), então proceda da seguinte forma: Coloque L e GUIDE de volta nas suas posições originais. Em seguida, desligue R. Ligue um novo fio de laço a R. Ligue a outra extremidade deste novo fio de laço no meio da secção do fio suspeito.

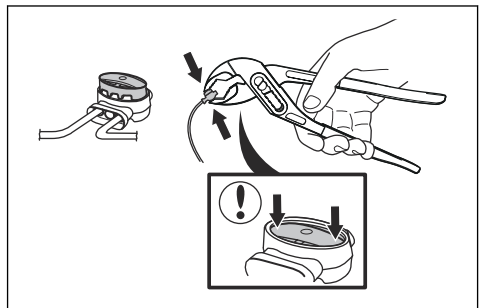


Se a luz indicadora ficar amarela intermitente, a rutura situa-se no fio entre a extremidade desligada e o ponto onde o novo fio é ligado (linha preta larga abaixo). Nesse caso, mova a ligação para o novo fio para mais perto da extremidade desligada (aproximadamente a meio da secção de fio onde possivelmente está a rutura) e verifique novamente se a luz indicadora fica verde.



Continue este processo até ficar apenas uma secção muito pequena do fio, representando a diferença entre uma luz verde contínua e uma luz azul intermitente. Em seguida, siga as instruções no passo 5 abaixo.

4. Se a luz indicadora continuar intermitente a azul no passo 3 acima: Volte a colocar L e GUIDE nas respetivas posições originais. Em seguida, alterne R e GUIDE. Se a lâmpada indicadora estiver com uma luz verde constante, então desligue L e ligue um novo cabo delimitador a L. Ligue a outra extremidade deste fio novo no meio da secção do fio suspeito. Siga a mesma abordagem que em 3a) e 3b) acima.
5. Quando encontrar a rutura, a secção danificada tem de ser substituída por um fio novo. Utilize sempre acopladores originais.



7 Transporte, armazenamento e eliminação

7.1 Transporte

As baterias de íões de lítio fornecidas cumprem os requisitos da legislação sobre mercadorias perigosas.

- Cumpra todos os regulamentos nacionais aplicáveis.
- Cumpra o requisito especial sobre a embalagem e as etiquetas de transporte comercial, incluindo por terceiros e agentes transitários.

7.2 Armazenamento

- Carregue totalmente o produto. Consulte *Carregar a bateria na página 32*.
- Desligue o produto. Consulte *DESLIGAR o produto na página 32*.
- Limpe o produto. Consulte *Limpar o produto na página 34*.
- Mantenha o produto num espaço seco e sem gelo.
- Durante o armazenamento, mantenha o produto com todas as rodas assentes em piso nivelado.
- Se armazenar a estação de carregamento em espaços interiores, desligue e retire a fonte de alimentação e todos os conectores da estação de carregamento. Coloque a extremidade de cada fio de conector numa caixa de proteção do conector.

Nota: Se armazenar a estação de carregamento em espaços exteriores, não desligue a fonte de alimentação nem os conectores.

- Contacte o representante da GARDENA para obter informações sobre os acessórios de armazenamento disponíveis para o seu produto.

7.3 Eliminação

- Respeite os requisitos de reciclagem locais e os regulamentos aplicáveis.
- Se tiver alguma questão sobre como retirar a bateria, consulte *Bateria na página 36*.

8 Especificações técnicas

8.1 Especificações técnicas

Dados	SILENO city smart SILENO city	SILENO life smart SILENO life
Dimensões		
Comprimento, cm / pol.	55 / 21,7	58 / 22,8
Largura, cm / pol.	38 / 15,0	39 / 15,4
Altura, cm / pol.	23 / 9,1	23 / 9,1
Peso, kg / lb	7,3 / 16	8,3 / 18
Sistema elétrico		
	SILENO city smart SILENO city	SILENO life smart SILENO life
Bateria, iões de lítio 18,5 V/2,0 Ah, n.º de peça	590 21 42-07, 590 21 42-08, 590 21 42-09, 590 21 42-11	
Bateria, iões de lítio 18,0 V/2,0 Ah, n.º de peça	590 21 42-02, 590 21 42-04, 584 85 28-03, 584 85 28-05, 590 21 42-06, 590 21 42-10	
Bateria, iões de lítio 18,25 V/2,0 Ah, n.º de peça	590 21 42-03, 584 85 28-04, 590 21 42-06	
Fonte de alimentação (28 V DC), V AC	100–240	100–240
Comprimento do cabo de baixa tensão, m / pés	5 / 16,4	5 / 16,4
Consumo médio de energia com utilização máxima	4,5 kWh/mês numa área de trabalho de 600 m ²	8 kWh/mês numa área de trabalho de 1500 m ²
Corrente de carregamento, A DC	1 / 1,3	1,3
Tipo de unidade de fonte de alimentação ²	ADP-40BR XX, ADP 28EW XX, FW7313/28/D/XX/Y/1.3/PI, FW7313/28/D/XX/Y/1.3, ADP 28AR XX, ADP-28AW XX, FW7313/28/D/XX/Y/1.0/PI, FW7313/28/D/XX/Y/1.0	
Tempo médio de corte, min	65	65
Tempo médio de carregamento, min	75 / 60	60
Antena do cabo delimitador		
	SILENO city smart SILENO city	SILENO life smart SILENO life
Banda de frequência de funcionamento, Hz	100–80000	100–80000
Campo magnético máximo ³ , dBuA/m	82	82
Alimentação máxima de frequência de rádio ⁴ , mW a 60 m	<25	<25

² XX, YY podem ser quaisquer caracteres alfanuméricos ou estar em branco apenas para fins de marketing, sem diferenças técnicas.

³ Medido em conformidade com a norma EN 303 447.

⁴ Potência de saída máxima ativa para antenas na banda de frequência em que o equipamento de rádio funciona.

Dados de som ⁵	SILENO city smart SILENO city	SILENO life smart SILENO life
Nível sonoro, perceptível, dB	57	57
Nível de potência sonora medido, dB (A)	56	56
Incerteza K dos níveis de emissões de ruído w_A , dB (A)	2	2
Nível de potência sonora garantido, dB (A)	58	58
Nível de pressão sonora ao nível dos ouvidos do operador ⁶ , dB (A)	45	45

Corte	SILENO city smart SILENO city	SILENO life smart SILENO life
Sistema de corte	3 lâminas de corte rotativas	
Velocidade do motor de corte, rpm	2500	2500
Consumo de energia durante o corte, W +/- 20 %	20	20
Altura de corte, cm / pol.	2-5 / 0,8-2	2-5 / 0,8-2
Largura de corte, cm / pol.	16 / 6,3	22 / 8,7
Passagem mais estreita possível, cm / pol.	60 / 24	60 / 24
Declive máximo da área de corte, %	35	35
Declive máximo do cabo delimitador, %	10	10
Comprimento máximo do cabo delimitador, m / pés	300 / 980	300 / 980
Comprimento máximo do laço de guia ⁷ , m/pés	150 / 490	150 / 490

Código IP	SILENO city smart SILENO city	SILENO life smart SILENO life
Produto	IPX5	IPX5
Estação de carregamento	IPX5	IPX5
Fonte de alimentação	IP44	IP44

Bluetooth®	SILENO city smart SILENO city	SILENO life smart SILENO life
Banda de frequência de funcionamento, MHz	2400-2484	2400-2484
Potência transmitida máxima, dBm	8	8

⁵ Determinado de acordo com a Diretiva 2006/42/CE e a norma EN 50636-2-107. Exceto o nível sonoro perceptível, que é medido de acordo com a norma ISO 11094:1991.

⁶ Incerteza dos níveis de pressão sonora K_{pA} , 2-4 dB (A)

⁷ O laço de guia é o laço que é formado pelo cabo de guia e pela parte do cabo delimitador desde a junção com o cabo de guia até à ligação direita na estação de carregamento.

SRD (dispositivo de curto alcance) interno	SILENO city, SILENO life	smart SILENO city, smart SILENO life
Banda de frequência de funcionamento, MHz	-	863–870
Potência transmitida máxima, dBm	-	14
Alcance do rádio em campo aberto, aprox. m	-	100

A Husqvarna AB não garante a total compatibilidade entre o produto e outros tipos de sistemas sem fios, tais como telecomandos sem fios, transmissores de rádio, anéis de indução magnética, cercas elétricas enterradas para animais ou semelhantes.

Os produtos são fabricados em Inglaterra ou na República Checa. Consulte as informações na etiqueta de tipo. Consulte *Introdução na página 6*.

9 Declaração UE de conformidade original

EU Declaration of Conformity

ROB-P0G-22-1E

We, Husqvarna AB, SE 561 82 Huskvarna, SWEDEN, Tel. +46 36 146500 declare on our sole responsibility that the products:

Description	Robotic lawn mower
Brand	GARDENA
Type / Model	GARDENA SILENO city, smart SILENO city, SILENO life, smart SILENO life
Identification	Serial numbers dating from 2022 week 45

complies fully with the following EU directives and regulations:

Directive/Regulation	Description
2006/42/EC	"relating to machinery"
2014/53/EU	"relating to radio equipment"
2011/65/EU	"restriction of use of certain hazardous substances"

and that the following standards and/or technical specifications are applied;

EN 60335-1:2012+AC:2014+A11:2014+A13:2017
EN 50636-2-107:2015+A1:2018+A2:2020+A3:2021
EN IEC 63000:2018
EN 61000-6-1:2007
EN 61000-6-3:2007+A1:2011+AC:2012
ETSI EN 301 489-1 V2.2.3
ETSI EN 301 489-3 V2.1.1
ETSI EN 301 489-17 V3.2.4
ETSI EN 303 447 V1.3.1
ETSI EN 300 328 V2.2.2

and for GARDENA smart SILENO city and smart SILENO life:

ETSI EN 301 489-19 V2.1.1
ETSI EN 300 220-1 V3.1.1
ETSI EN 300 220-2 V3.1.1
ETSI EN 303 413 V1.2.1

The notified body RISE Research Institutes of Sweden AB, No. 0402, has issued a type examination certificate with no. C900196 covering Art. 3.2 of 2014/53/EU.


Sara Gard (Sep 26, 2022 11:08 GMT+2)

Sara Gard
Huskvarna

Director Residential EPAC Robotic R&D
Husqvarna AB, Husqvarna Division
Responsible for technical documentation



10 Declaração UE de conformidade traduzida

A Husqvarna AB, SE 561 82 Huskvarna, SWEDEN,
Tel. +46 36 146500 declara, sob sua inteira
responsabilidade, que o produto:

Descrição	Robô corta-relva
Marca	GARDENA
Tipo/Modelo	GARDENA SILENO city, smart SILENO city, SILENO life, smart SILENO life
Identificação	Números de série de 2022, semana 45

está em plena conformidade com as seguintes diretivas
e regulamentos da UE:

Diretiva/Regulamento	Descrição
2006/42/EC	"Relativa a máquinas"
2014/53/EU	"Relativa ao equipamento de rádio"
2011/65/EU	"Restrição do uso de determinadas substâncias perigosas"

e que as seguintes normas e/ou especificações técnicas
são aplicadas;

- EN 60335-1:2012+AC:2014+A11:2014+A13:2017
- EN 50636-2-107:2015+A1:2018+A2:2020+
A3:2021
- EN IEC 63000:2018
- EN 61000-6-1:2007
- EN 61000-6-3:2007+A1:2011+AC:2012
- ETSI EN 301 489-1 V2.2.3
- ETSI EN 301 489-3 V2.1.1
- ETSI EN 301 489-17 V3.2.4
- ETSI EN 303 447 V1.3.1
- ETSI EN 300 328 V2.2.2



e para GARDENA SILENO city, smart SILENO city,
SILENO life, smart SILENO life e smart SILENO life:

- ETSI EN 301 489-19 V2.1.1
- ETSI EN 300 220-1 V3.1.1
- ETSI EN 300 220-2 V3.1.1
- ETSI EN 303 413 V1.2.1

O organismo notificado RISE Research Institutes of
Sweden AB, No. 0402 emitiu um certificado para o
exame de tipo com o n.º C900196 que abrange o artigo
3.2 da 2014/53/EU.

Sara Gard

Huskvarna

Diretora de I&D, robótica EPAC residencial,
Husqvarna AB. Divisão Husqvarna Forest and Garden.
Responsável pela documentação técnica.

Husqvarna Portugal, S.A.
Edifício Diamant Boart
Lagoa - Albarraque
2635 - 595 Rio de Mouro
Tel. 219112034
info@gardena.pt
www.gardena.com



INSTRUÇÕES ORIGINAIS
Reserva-se o direito de efetuar alterações sem aviso prévio.
Copyright © 2022 GARDENA Manufacturing GmbH. Todos os direitos reservados.

1143085-59



2022-11-04

