

Portalámparas GU5,3.Cerámico. GU-5,3/6,35. 12V.

Portalámparas GU5,3.Cerámico. GU-5,3/6,35. 12V.Con 150 mm de cable de silicona.



Características

Aplicaciones habituales	Entorno domestico/terciario interior (Interior de vivienda, oficinas, comercios, etc..)
Material	Porcelana
Tensión	12V
Tipo de cable	Silicona
Longitud cable	150 mm
Color	Blanco
Espesor suministrado (mm)	silicona
Diámetro retractilado (mm)	150 mm

Datos técnicos

Libre de halógenos	Sí
--------------------	----

Normativa

Marcado CE	Sí
Marcado UK	Sí
Marcado CMim	Sí
Conforme a Normativa UNE/EN	UNE-EN 60061-2:2018
Conforme a Reglamento Electrotecnico de Baja Tension (REBT)	Sí
Conforme a Directiva Europea 2014/35/UE. Directiva de baja tensión	Sí

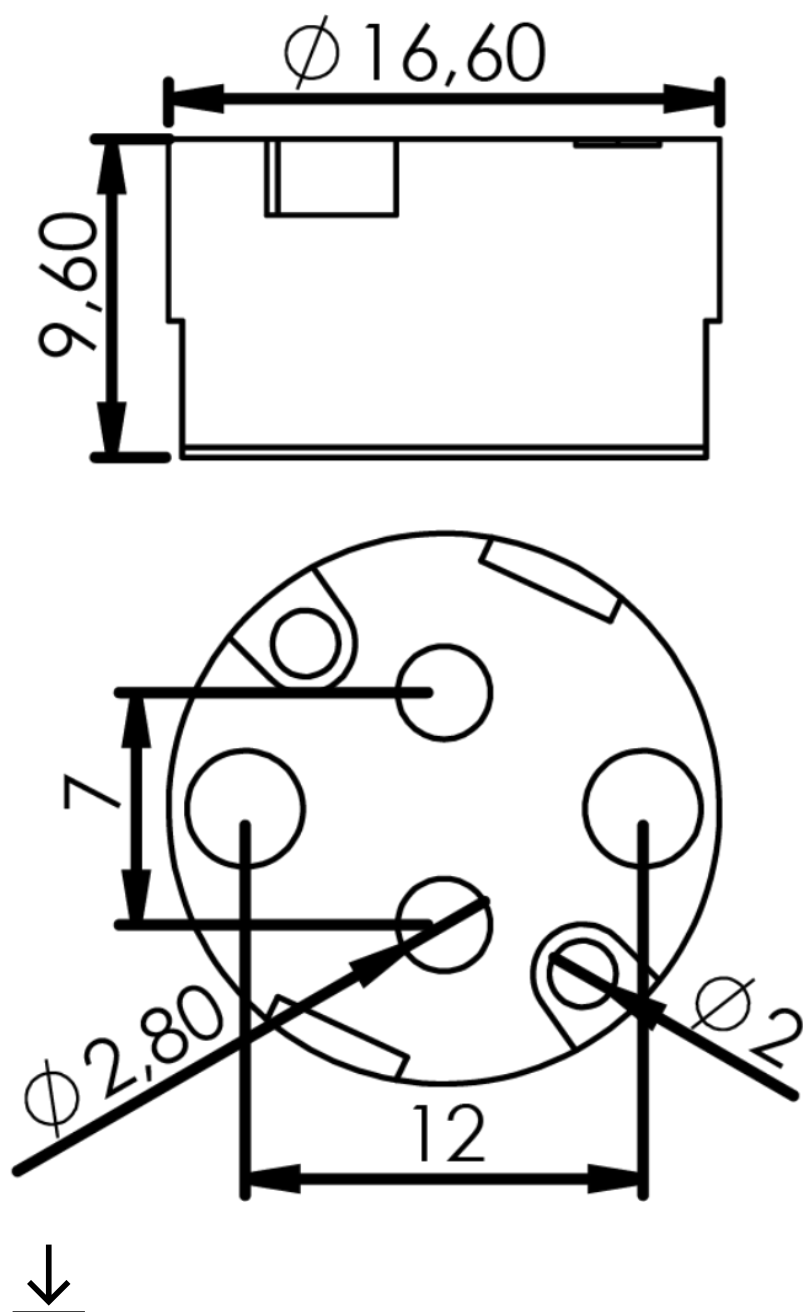
Sostenibilidad

Conforme Directiva Europea 2011/65/UE (RoHS)	Sí
Conforme Directiva europea 2012/19/UE (RAEE2)	Sí
Conforme a Normativa (RoHS)	UNE-EN IEC 63000:2022

Logística y embalaje

Código EAN unitario	8423220238398
Código EAN envase	8423220010796
Código EAN embalaje	18423220010793
Uds. Envase	50
Uds. Embalaje	2000
Uds. Pallet	80000
Medidas Envase cm	35x0,1x24
Medidas Embalaje cm	38x29x32,5
Peso unitario (g)	6,4
Peso Envase (Kg)	1,295
Peso Embalaje (Kg)	14,035
Código arancelario	85366110

Croquis



Documentación y descargas



Información de seguridad (0.38MB)