



0921

DESCRIPCIÓN: Grifo esfera jardín manguera PN 16
DESCRIPTION: Bib cock garden PN 16

REVISIÓN / UPDATE 5: 23.07.2025 · Pag. 1/4

Hoja Técnica / Technical data sheet

■ UTILIZACIÓN:

Se puede utilizar con agua fría, agua caliente, aceites, gasóleos y químicos compatibles.

■ USE:

Used cold and hot wáter, oils, diésel and compatible chemicals.

■ LÍMITES TÉCNICOS:

Temperatura de trabajo: -10°C a 100°C
Presión máx. 16 bar (PN 16)

■ TECHNICAL LIMITS:

Temperature range: -10°C to 100°C
Max. Pressure 16 bar (PN 16)

■ CARACTERÍSTICAS:

Roscas según ISO 228/1 (DIN 259)
Cierre rápido (1/4 vuelta)
Empaquetadura de eje.

■ FEATURES:

Threads according to ISO 228/1 (DIN259)
Fast close (1/4 turn)
Packing gland in the stem .

■ MATERIALES:

Cuerpo y Tapa de Acero Inoxidable A316
Maneta de Acero Inoxidable A304
Asientos de PTFE

■ COMPONENTS:

Body and Bonnet Stainless Steel A316
Stainless Steel Handle A304
Ball seat PTFE

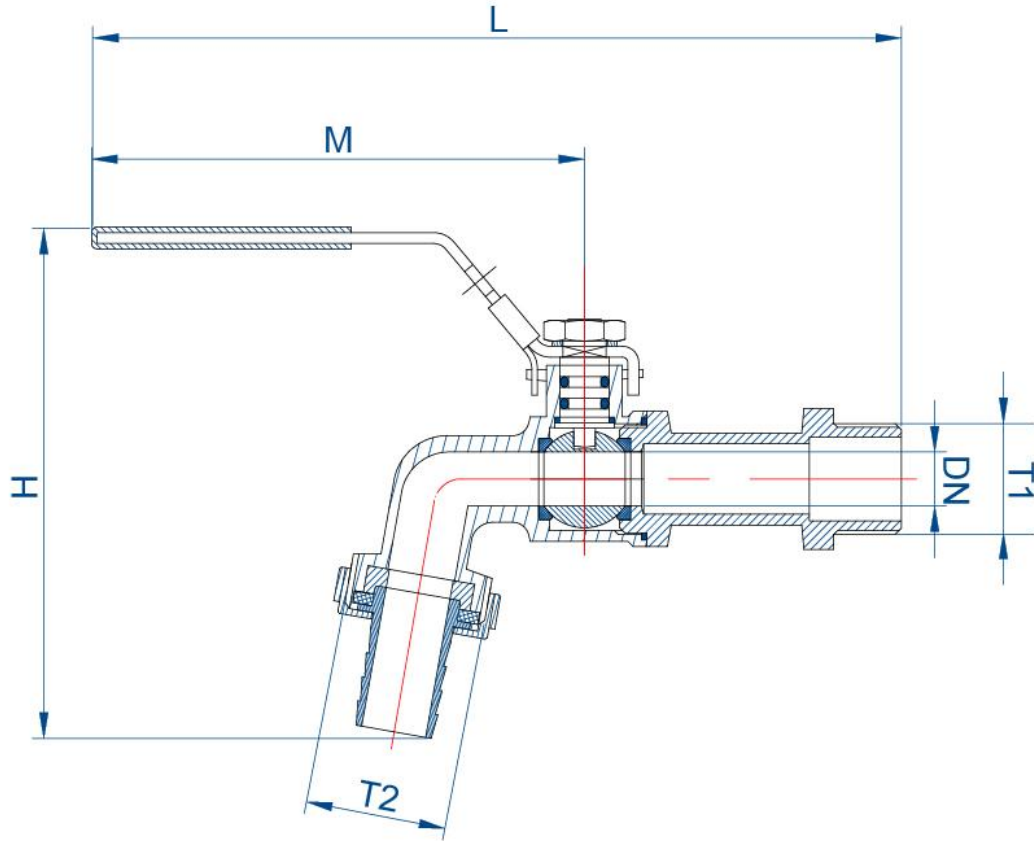
MT Business Key, S.L. se reserva el derecho de modificar en parte o en su totalidad las características de sus productos sin previo aviso.
MT Business Key, S.L. keeps the right to modify in part or totally the characteristics of its products without previous notice.




Para prevenir roturas, accidentes o daños severos, NO USAR este producto fuera de los límites técnicos y sus aplicaciones. Las normas locales pueden regular el uso de este producto.

To avoid abnormal operation, accidents or serious injury, DO NOT use this product outside of the specification range. Local regulations may regulate the use of this product.

Dimensiones / Dimensions



CÓDIGO	MEDIDA	T1	T2			DN	M	L	H
CODE	SIZE								
0921-015	1/2"	1/2"	3/4"	30	15	9,2	91,5	145,5	85,5
0921-020	3/4"	3/4"	3/4"	20	10	12,8	91,5	154,5	93,5
0921-025	1"	1"	1"	10	5	15	115	184	109,5

Dimensiones en milímetros / All dimensions in millimeters

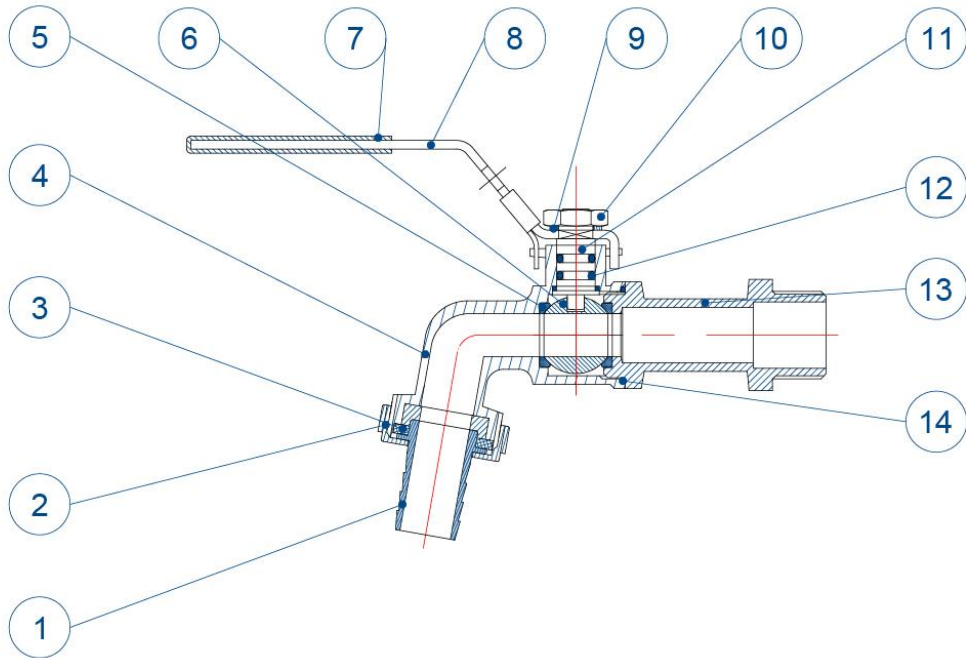
MT Business Key, S.L. se reserva el derecho de modificar en parte o en su totalidad las características de sus productos sin previo aviso.
 MT Business Key, S.L. keeps the right to modify in part or totally the characteristics of its products without previous notice.



Para prevenir roturas, accidentes o daños severos, NO USAR este producto fuera de los límites técnicos y sus aplicaciones. Las normas locales pueden regular el uso de este producto.

To avoid abnormal operation, accidents or serious injury, DO NOT use this product outside of the specification range. Local regulations may regulate the use of this product.

Materiales / Materials



Nº	NOMBRE NAME	MATERIAL	CALIDAD QUALITY
1	Salida / Outlet	INOX. / S.S.	AISI 316
2	Tuerca / Nut	INOX. / S.S.	AISI 316
3	Junta conexión manguera / Flat seal hose connection	EPDM	EPDM
4	Cuerpo / Body	INOX. / S.S.	AISI 316
5	Asiento de bola / Ball seat	RPTFE	RPTFE
6	Bola / Ball	INOX. / S.S.	AISI 316
7	Funda maneta / Handle cover	Plástico / Plastic	PVC
8	Maneta + Seguro / Handle + lock	INOX. / S.S.	AISI 304
9	Arandela / Washer	INOX. / S.S.	AISI 304
10	Tuerca eje / Stem nut	INOX. / S.S.	AISI 304
11	Eje / Stem	INOX. / S.S.	AISI 304
12	Juntas tóricas / O-rings	NBR	NBR
13	Tapa / Cap	INOX. / S.S.	AISI 316
14	Junta plana / Flat joint	PTFE	PTFE

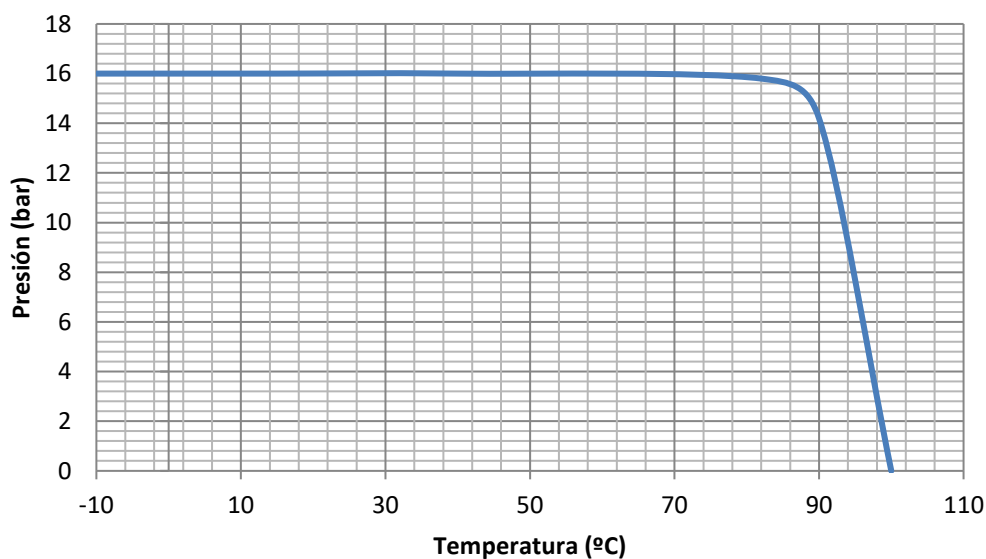
MT Business Key, S.L. se reserva el derecho de modificar en parte o en su totalidad las características de sus productos sin previo aviso.
 MT Business Key, S.L. keeps the right to modify in part or totally the characteristics of its products without previous notice.



Para prevenir roturas, accidentes o daños severos, NO USAR este producto fuera de los límites técnicos y sus aplicaciones. Las normas locales pueden regular el uso de este producto.

To avoid abnormal operation, accidents or serious injury, DO NOT use this product outside of the specification range. Local regulations may regulate the use of this product.

Gráfico presión-temperatura / Pressure-temperature chart



MT Business Key, S.L. se reserva el derecho de modificar en parte o en su totalidad las características de sus productos sin previo aviso.
 MT Business Key, S.L. keeps the right to modify in part or totally the characteristics of its products without previous notice.



Para prevenir roturas, accidentes o daños severos, NO USAR este producto fuera de los límites técnicos y sus aplicaciones. Las normas locales pueden regular el uso de este producto.

To avoid abnormal operation, accidents or serious injury, DO NOT use this product outside of the specification range. Local regulations may regulate the use of this product.