



## Válvulas click clack Click clack valves

**DESCRIPCIÓN:** Válvulas click clack Ø37mm / Ø66mm

**DESCRIPTION:** Brass waste for wash basin with click-clack Ø37mm / Ø66mm

REVISIÓN / UPDATE 1: 21/10/2019 - Pag. 1/4

### Hoja Técnica / Technical data sheet

■ **UTILIZACIÓN:**

Garantizada para uso en agua fría y agua caliente.

■ **USE:**

Guaranteed for the use of cold and hot water.

■ **LÍMITES TÉCNICOS:**

Presión Máxima de trabajo: 10 bar

Temperatura de trabajo: 0°C a 100°C

■ **TECHNICAL LIMITS:**

Maximum working pressure: 10 bar

Working temperature: 0°C a 100°C

■ **CARACTERÍSTICAS:**

Apertura mediante pulsación.

Roscas según ISO 228/1 (DIN 259)

Conexión 11/4"

4417-4418 sujeción y montaje mediante rosca.

4419 sujeción y montaje mediante tornillo.

■ **FEATURES:**

Opening through pressure.

Threads according to ISO 228/1 (DIN 259)

Connection 11/4"

4417-4418 Clamping and mounting through thread.

4419 Clamping and mounting through screw.

■ **MATERIALES:**

Cuerpo, tapa y tapón en latón cromado.

Mecanismo de latón.

Cierre esférico.

Juntas silicona.

■ **COMPONENTS:**

Body, bonnet and cap in chromed brass.

Brass mechanism.

Spherical closing.

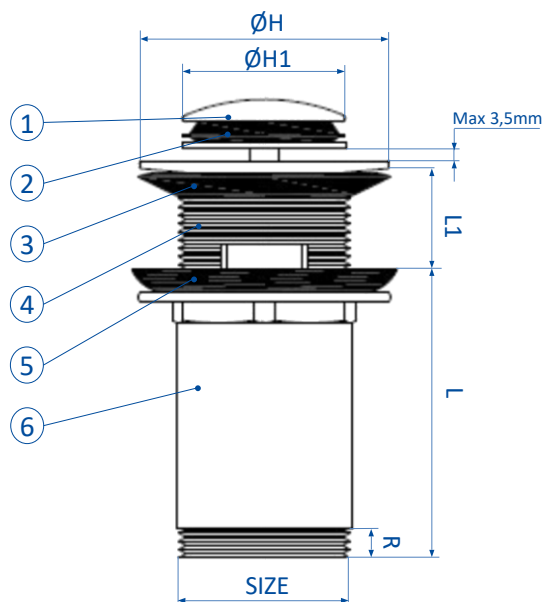
Silicone Gaskets.

MT Business Key, S.L. se reserva el derecho de modificar en parte o en su totalidad las características de sus productos sin previo aviso.  
MT Business Key, S.L. keeps the right to modify in part or totally the characteristics of its products without previous notice.





Para prevenir roturas, accidentes o daños severos, NO USAR este producto fuera de los límites técnicos y sus aplicaciones. Las normas locales pueden regular el uso de este producto.

To avoid abnormal operation, accidents or serious injury, DO NOT use this product outside of the specification range. Local regulations may regulate the use of this product.



## Dimensiones / Dimensions

CÓDIGO CODE	MEDIDA SIZE			L	L1	ØH	ØH1	R
4417-032	11/4"	24	1	70	Min.10 Max. 50	62	37	11

Dimensiones en milímetros / Dimensions in millimeters

## Materiales / Materials

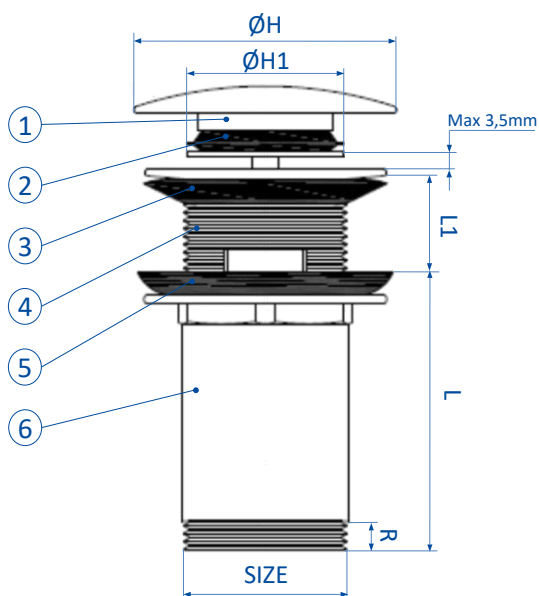
Nº	NOMBRE NAME	MATERIAL
1	Tapón / Cap	Latón cromado / Chromed brass
2	Junta cierre / closing gasket	Caucho / Rubber
3	Junta / Gasket	Silicona / Silicone
4	Cuerpo / Body	Latón cromado / Chromed brass
5	Junta / Gasket	Silicona / Silicone
6	Tapa / Bonnet	Latón cromado / Chromed brass

MT Business Key, S.L. se reserva el derecho de modificar en parte o en su totalidad las características de sus productos sin previo aviso.  
MT Business Key, S.L. keeps the right to modify in part or totally the characteristics of its products without previous notice.





Para prevenir roturas, accidentes o daños severos, NO USAR este producto fuera de los límites técnicos y sus aplicaciones. Las normas locales pueden regular el uso de este producto.

To avoid abnormal operation, accidents or serious injury, DO NOT use this product outside of the specification range. Local regulations may regulate the use of this product.



## Dimensiones / Dimensions

CÓDIGO CODE	MEDIDA SIZE			L	L1	ØH	ØH1	R
4418-032	11/4"	24	1	70	Min.10 Max. 50	66	62	11

Dimensiones en milímetros / Dimensions in millimeters

## Materiales / Materials

Nº	NOMBRE NAME	MATERIAL
1	Tapón / Cap	Latón cromado / Chromed brass
2	Junta cierre / closing gasket	Caucho / Rubber
3	Junta / Gasket	Silicona / Silicone
4	Cuerpo / Body	Latón cromado / Chromed brass
5	Junta / Gasket	Silicona / Silicone
6	Tapa / Bonnet	Latón cromado / Chromed brass

MT Business Key, S.L. se reserva el derecho de modificar en parte o en su totalidad las características de sus productos sin previo aviso.  
MT Business Key, S.L. keeps the right to modify in part or totally the characteristics of its products without previous notice.

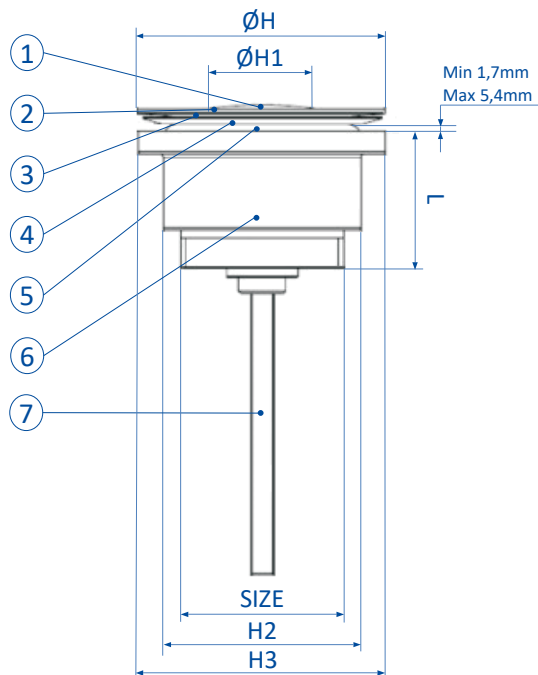


Para prevenir roturas, accidentes o daños severos, NO USAR este producto fuera de los límites técnicos y sus aplicaciones. Las normas locales pueden regular el uso de este producto.



To avoid abnormal operation, accidents or serious injury, DO NOT use this product outside of the specification range. Local regulations may regulate the use of this product.



\*Tornillo M6x70mm / Bolt M6x70mm



## Dimensiones / Dimensions

CÓDIGO CODE	MEDIDA SIZE			L	ØH	ØH1	ØH2	ØH3
4419-032	11/4"	36	1	41	62	37	49,5	62

Dimensiones en milímetros / Dimensions in millimeters

## Materiales / Materials

Nº	NOMBRE NAME	MATERIAL
1	Tapón / Cap	Latón cromado / Chromed brass
2	Junta cierre / closing gasket	Caucho / Rubber
3	Cuerpo / Body	Latón cromado / Chromed brass
4	Junta / Gasket	Goma / Rubber
5	Junta / Gasket	Silicona / Silicone
6	Tapa / Bonnet	Latón cromado / Chromed brass
7	Tornillo / Bolt	Acero inoxidable / Stainless steel

MT Business Key, S.L. se reserva el derecho de modificar en parte o en su totalidad las características de sus productos sin previo aviso.  
MT Business Key, S.L. keeps the right to modify in part or totally the characteristics of its products without previous notice.





Para prevenir roturas, accidentes o daños severos, NO USAR este producto fuera de los límites técnicos y sus aplicaciones. Las normas locales pueden regular el uso de este producto.

To avoid abnormal operation, accidents or serious injury, DO NOT use this product outside of the specification range. Local regulations may regulate the use of this product.

449017

Recambio junta siliconas para 4417-4418  
Gaskets silicone spare part for 4417-4418





CÓDIGO <i>CODE</i>	MEDIDA <i>SIZE</i>		
449017-032	1 1/4"	500	11

449117

Recambio junta para 4417-4418-4419  
Gasket spare part for 4417-4418-4119



CÓDIGO <i>CODE</i>	MEDIDA <i>SIZE</i>		
449117-037	1 1/4"	3000	1

MT Business Key, S.L. se reserva el derecho de modificar en parte o en su totalidad las características de sus productos sin previo aviso.  
*MT Business Key, S.L. keeps the right to modify in part or totally the characteristics of its products without previous notice.*



Para prevenir roturas, accidentes o daños severos, NO USAR este producto fuera de los límites técnicos y sus aplicaciones. Las normas locales pueden regular el uso de este producto.

*To avoid abnormal operation, accidents or serious injury, DO NOT use this product outside of the specification range. Local regulations may regulate the use of this product.*