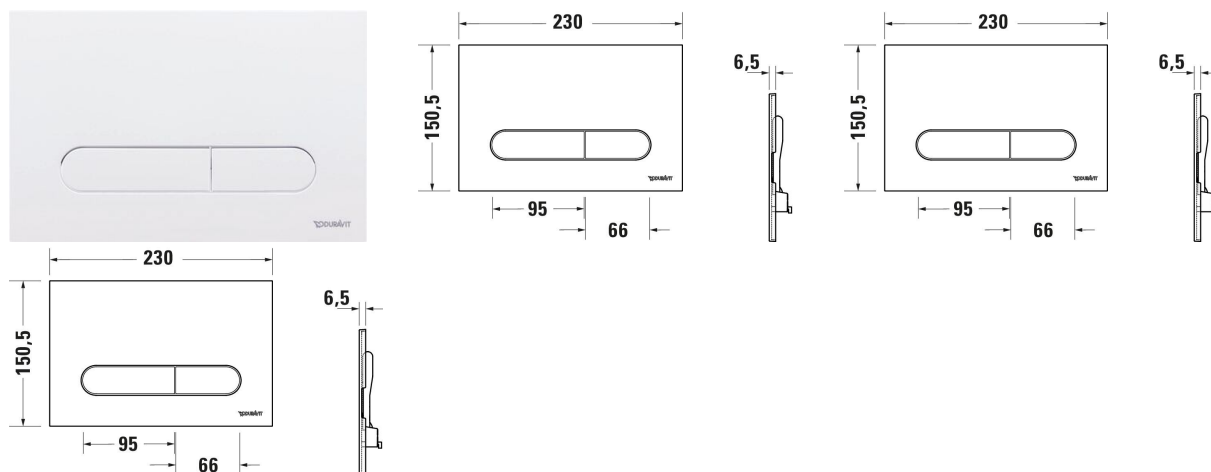


DuraSystem Pulsador manual para inodoro Beta 100 #
 WD5009..1000 / WD5009..1000 / WD5009..1000

| < 6.5 mm > |



Pulsador manual para inodoro Beta 100	Medidas	Peso	Nº de pedido
ABS, Doble descarga, Accionamiento del lavado: Manual, Tecnología del accionamiento del lavado: Manual, Tipo de instalación: Sobrepuesto, Incl. marco de montaje, Incluye kit de montaje, Incl. varilla pulsadora			
Acabados			
00 Blanco brillante 10 Cromado brillante 46 Negro mate			
Versiones			
Blanco	6.5x230 mm	0,263 kg	WD5009..1000
Cromado brillante	6.5x230 mm	0,271 kg	WD5009..1000
Negro Mate	6.5x230 mm	0,267 kg	WD5009..1000
Productos a juego para Blanco			
Bastidor para inodoro susp. en paredes ligeras Basic 6 l, Pintado, Tipo de instalación: En construcción ligera estándar, Delante de pared maciza, Tipo de montaje: Para pared ligera, Saliente máximo del inodoro: 660 mm, De altura ajustable: 200 mm, Accionamiento del lavado: Manual, Posición del accionamiento de la cisterna: Frontal, Volumen de la cisterna regulable, Técnica de descarga: Doble descarga, Protegido contra agua de condensación, Autoportante, Apto para ser recubierto con placas ligeras, Cantidad pequeña de agua de lavado: 3 l, Descarga completa: 6 l	126 x 500 mm	11.782 kg	WD1029
Bastidor para inodoros de pie para paredes macizas Tipo de instalación: Para empotrar o delante pared, Tipo de montaje: Montaje en pared maciza, Accionamiento del lavado: Manual, Posición del accionamiento de la cisterna: Frontal, Volumen de la cisterna regulable, Técnica de descarga: Doble descarga, Protegido contra agua de condensación	80 x 422 mm	5.707 kg	WD1030

DuraSystem Pulsador manual para inodoro Beta 100 #
WD5009..1000 / WD5009..1000 / WD5009..1000

|< 6.5 mm >|

<p>Bastidor para inodoro susp. en paredes ligeras Basic 6 l, Pintado, Tipo de instalación: En construcción ligera estándar, Delante de pared maciza, Tipo de montaje: Para pared ligera, De altura ajustable: 150 mm, Accionamiento del lavado: Manual, Posición del accionamiento de la cisterna: Frontal, Volumen de la cisterna regulable, Técnica de descarga: Doble descarga, Protegido contra agua de condensación, Autoportante, Apto para ser recubierto con placas ligeras, Cantidad pequeña de agua de lavado: 3 l, Descarga completa: 6 l</p>	90 x 500 mm	11.251 kg	WD1031
<p>Bastidor para inodoros de pie para paredes macizas Tipo de instalación: Para empotrar o delante pared, Tipo de montaje: Montaje en pared maciza, Accionamiento del lavado: Manual, Posición del accionamiento de la cisterna: Frontal, Volumen de la cisterna regulable, Técnica de descarga: Doble descarga, Protegido contra agua de condensación</p>	82 x 419 mm	3.111 kg	WD1032
<p>Bastidor para inodoro susp. en paredes ligeras 6 l, Pintado, Tipo de instalación: En construcción ligera estándar, Delante de pared maciza, Tipo de montaje: Para pared ligera, Saliente máximo del inodoro: 660 mm, De altura ajustable: 200 mm, Accionamiento del lavado: Manual, Posición del accionamiento de la cisterna: Frontal, Volumen de la cisterna regulable, Técnica de descarga: Doble descarga, Protegido contra agua de condensación, Autoportante, Apto para ser recubierto con placas ligeras, Cantidad pequeña de agua de lavado: 3 l, Descarga completa: 6 l</p>	126 x 500 mm	11.782 kg	WD1040

Todas las fichas técnicas contienen las medidas (mm) necesarias que están sometido a las tolerancias habituales. Las medidas exactas solo pueden ser tomadas en el producto.